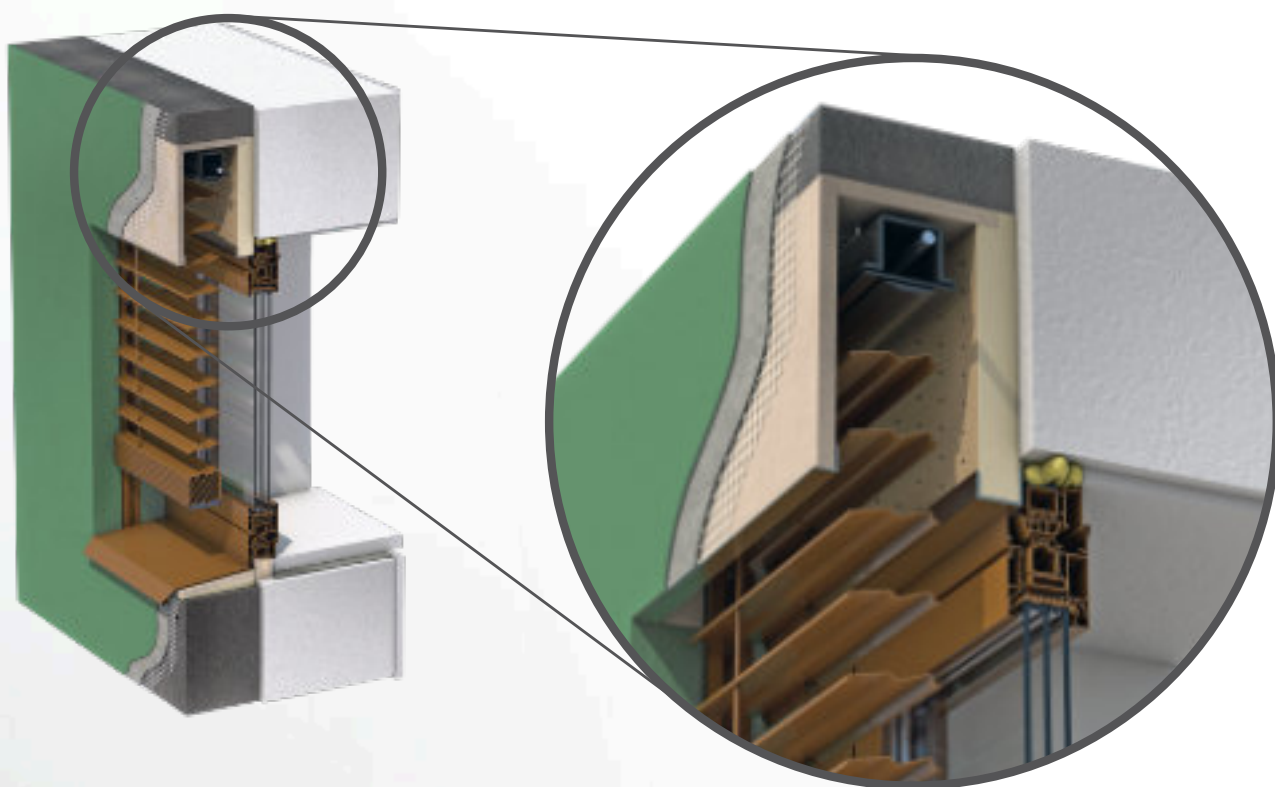




PODOMÍTKOVÝ PURENITOVÝ BOX



Tepelně izolační box pro venkovní žaluzie je kvalitativně propracovaný prvek stavby, který přináší řadu užitečných efektů. Ty vyplývají především z vlastností materiálu PURENIT, ze kterého jsou tyto boxy vyrobeny.

... chrání vaše soukromí.

PROVEDENÍ PURENITOVÝCH BOXŮ

Izolační boxy se vyznačují vysokou odolností vůči mnoha vlivům, jsou pevné a lehké. Boxy ze zdravotně nezávadného recyklovatelného materiálu mohou být vyrobeny v různých rozměrech a variantách.

HLAVNÍ VÝHODY PURENITOVÝCH BOXŮ

VYSOKÁ TEPELNÁ IZOLACE

Purenit má velmi nízkou tepelnou vodivost, což výrazně snižuje tepelné mosty v oblasti nadokenního překladu nebo montážního prostoru.

VYSOKÁ PEVNOST A STABILITA

Purenitové boxy jsou dostatečně pevné pro upevnění žaluziových a roletových systémů a dalších komponent, přičemž si zachovávají tvarovou stálost.

NEHOŘLAVOST (B2 – DLE DIN 4102)

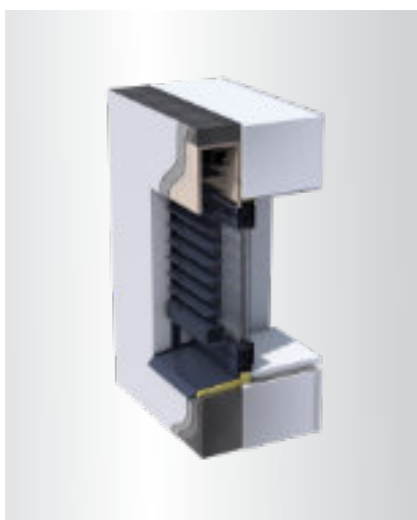
Purenit je klasifikován jako samozhášivý materiál, což zvyšuje požární bezpečnost konstrukce.

ODOLNOST VŮČI VLHKOSTI A HNILOBĚ

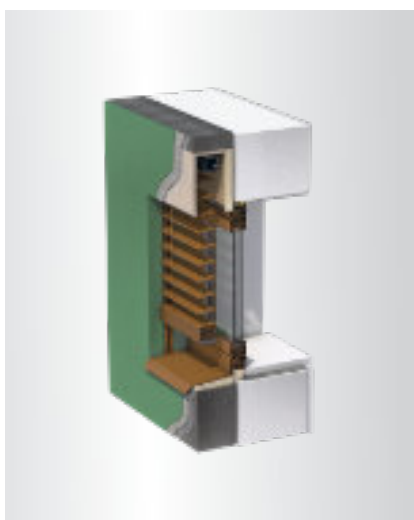
Materiál je stabilní i ve vlhkém prostředí – nenasákavý, není napadán plísněmi, což prodlužuje jeho životnost.

SNADNÁ OPRACOVATELNOST

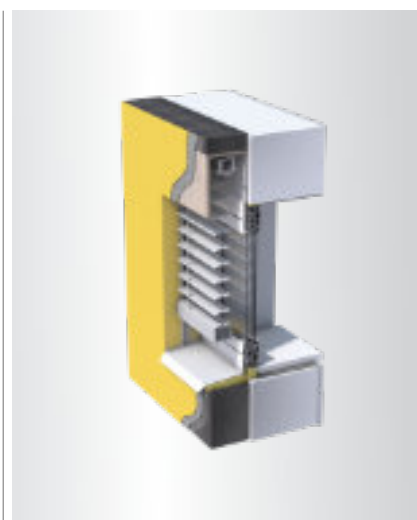
Materiál lze jednoduše řezat, frézovat nebo vrtat, což usnadňuje montáž na stavbě i úpravy podle potřeby.



ISOTRA PB



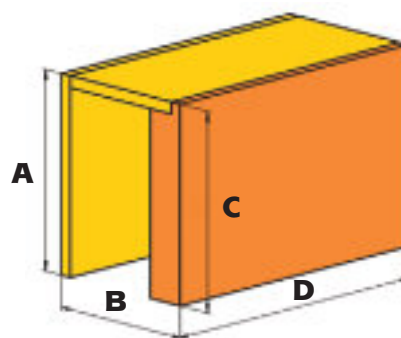
ISOTRA PB-IS



ISOTRA PB-L

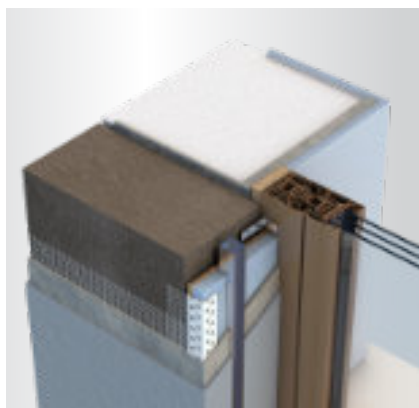
Mezní rozměry boxů								
Box typ	Délka boxu D (mm)		Rozměr A (mm)		Rozměr B (mm)		Rozměr C (mm)	
	Min.	Max.	Min.	Max.	Min.	Max.	Min.	Max.
PB	450	6 000	150	600	120	300	150	600
PB-IS	450	6 000	150	600	135	300	150	600
PB-IS	450	6 000	150	600	145	300	150	600
PB-IS	450	6 000	150	600	155	300	150	600
PB-IS	450	6 000	150	600	165	300	150	600
PB-L	450	6 000	150	600	120	300	-	-

Boxy delší než 3 500 mm jsou sestavovány z více kusů.

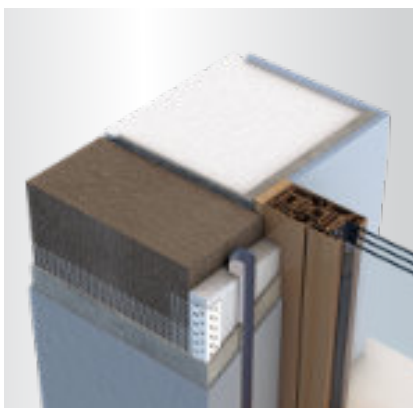


IZOLAČNÍ OSTĚNÍ

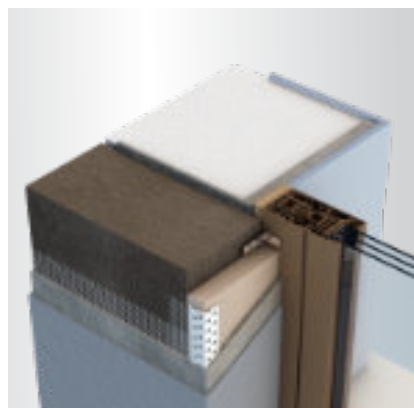
Purenitové nebo polystyrénové izolační ostění poskytuje elegantní a efektivní řešení kombinaci problémů s izolací ostění a skrytí vodičích lišt. Na stavbách je oblíbený především díky rychlé a snadné montáži.



PIO



SIO



PUR

PURENITOVÉ IZOLAČNÍ OSTĚNÍ

- Systémové řešení pro podomítkové provedení vodičích lišt exteriérových žaluzií,
- snadná montáž,
- výborné izolační vlastnosti.

POLYSTYRENOVÉ OSTĚNÍ

- Uspadňuje a urychluje montáž podomítkových pouzder a zároveň vytváří izolaci ostění,
- polystyrénové ostění je určeno pro montáž s purenitovým i plechovým boxem,
- je vyroben ze stabilizované tepelně izolační desky z pěnového polystyrenu s vysokými požadavky na zatížení tlakem.

PURENITOVÉ OSTĚNÍ PUR

- PUR ostění nabízí snadnou manipulaci a montáž z důvodu lehké hmotnosti,
- pomáhá snižovat energetické ztráty v budově.

TLOUŠŤKA PIR* izolace (pro typ PB-IS)	20	30	40	50	60
Tepelný odpor RD [(m ² ·K)/W]	0,20	0,35	0,45	0,55	0,70
Součinitel prostupu tepla ²⁾ UD [(m ² ·K)/W]	2,94	2,04	1,69	1,45	1,19
Difúzní odpor Sd [m]	0,16	0,24	0,32	0,40	0,48

* PIR = Polyisokyanurátová pěna

STANDARDNÍ ROZMĚRY (mm)					
Rozměr A		Rozměr B		Rozměr C	
Min.	Max.	Min.	Max.	Min.	Max.
150	3 200	75	306	65	235

* Jedná se o rozměr PIO nebo SIO ostění bez přesahu pouzdra 150 mm.



ISOTRA a.s.

Bílovecká 2411/1, 746 01 Opava

Tel.: **+420 553 685 111**

E-mail: isotra@isotra.cz

www.isotra.cz

Vydání 05/2025

ISOTRA Partner:



... chrání vaše soukromí.