

# SCREEN HR8-ZIP INTERIÉR BO

## 1. SEZNAM POTŘEBNÝCH NÁSTROJŮ A NÁŘADÍ

- Žebřík
- Vrtačka
- Křížové šroubováky
- Sada vrtáků do kovu
- Vrtáky do zdiva (6 mm a 8 mm)
- Sada imbusových klíčů
- Nástroj na slepé nýty
- Měřicí pásma a tužka
- Vodováha, olovnice a hadicová vodováha
- Voltmetr nebo zkoušecí lampa 220 V
- Zkoušecí kabel s vypínačem
- Silikonový tmel těsnící páska

## 2. MONTÁŽ

### 2.1. KONTROLA DODANÝCH SOUČÁSTÍ

Zkontrolujte dodané součásti a otevřete sáček s drobným materiálem. K jednotlivým vodicím lištám přiřaďte rovnoměrně všechny šrouby, podložky a krytky. Měli byste mít stejný počet upevňovacích prvků pro každou vodicí lištu.

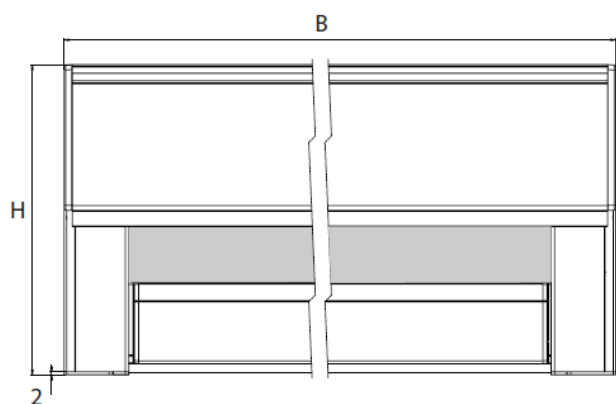
### 2.2. KONTROLA VÝŠKY A ŠÍŘKY

Změřte šířku boxu a okenního otvoru a ověřte, zda je velikost boxu vhodná pro danou situaci.

Zkontrolujte také výšku od horní strany boxu ke spodní straně vodicích lišt včetně koncových zarážek.

Změřte vnitřní výšku okenního rámu a ověřte, zda se shoduje. Vezměte přitom v úvahu montážní nosník.

HR8-ZIP INTERIÉR BO:



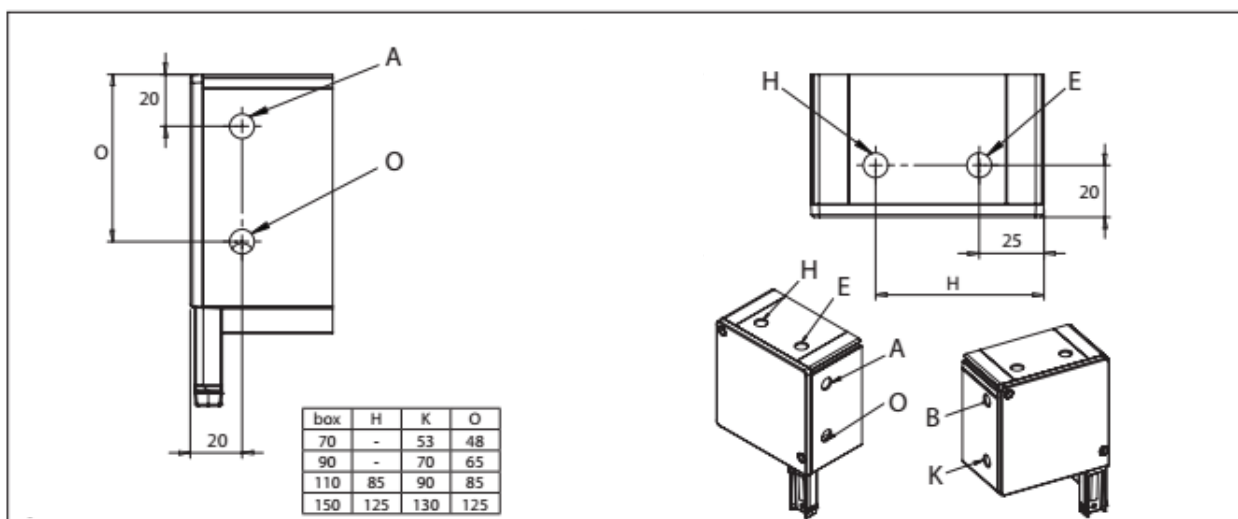
Konečná šířka B = vzdálenost mezi koncovými konzolami.

Konečná výška H = výška včetně boxu a koncovek vodičích lišt (tloušťka = 2 mm) vyjma držáku stěna/strop.

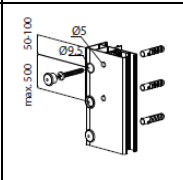
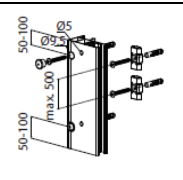
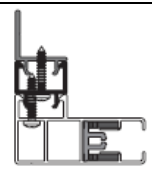
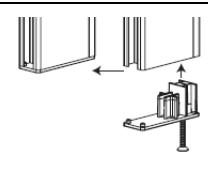
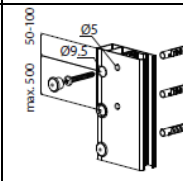
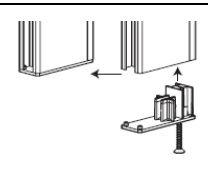
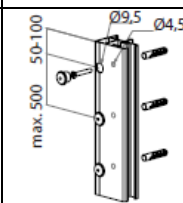
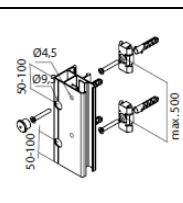
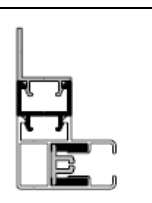
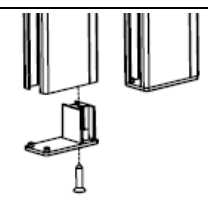
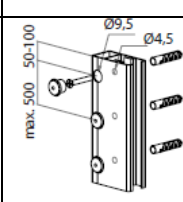
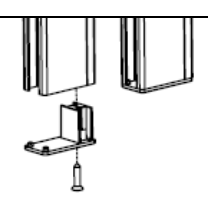
Poznámka: konečná výška H s ocelovými vodičimi lanky je výška od horního okraje boxu ke spodní straně spodní lišty.

**Pozor! Nevrtajte do okenního skla.**

### 2.3. OVLÁDACÍ VÝSTUPY PRO MOTOR



## 2.4. PŘÍPRAVA VODÍCÍCH LIŠŤ

Vodící lišta	Vrtání	Vrtání vzadu	Závěs*	Těsnící pásy**	Distanční podložky***	Koncový doraz****
829						
820						
839						
830						

**\* Montáž na závěs**

Tyto vodící lišty mají na zadní straně dvě malé drážky ve tvaru L, které se použijí buď pro připnutí vodících lišt na okenní rám pomocí dodaných závěsů, anebo jsou vybavené těsnicími páskami.

Závěsy musejí být přišroubovány na obou stranách okenního rámu v jedné rovné a svislé linii.

**\*\* Těsnicí pásky**

Pokud se roleta montuje na okenní rám, na kterém plochy pro obě vodící lišty nejsou vyrovnané, lze výsledné mezery mezi vodícími lištami a okenním rámem utěsnit těsnicími profily.

Tyto těsnicí profily musejí vždy být upevněny šroubem v horní a dolní části vodící lišty. Při zatahování šroubů postupujte opatrně, jelikož přetažení může trvale poškodit těsnicí profily.

**V zájmu bezpečnosti je důležité, aby každý vodící profil byl k okennímu rámu ještě upevněn v horní, střední a spodní části šroubem do plechu, aby se profil nevysmekl a závěsy neoddělily od rolety.**

\*\*\*\* Pro každý výše uvedený typ vodících lišt použijte ve spodní části krytku. Ta zabrání tomu, aby spodní lamela vyskočila z vodících lišt.

Vodící lišta tvaru U:

Plastový vodící profil zapadá do U-profilu každé vodící lišty, jež se přizpůsobuje zipu na látce. (Na horní straně tohoto výlisku je šikmo odřezaná část černé pryže v o délce 70 mm. Vodící lišty musejí být umístěny těmito výřezy nahoru. Profily pro pravou a levou stranu se liší.)

## 2.5. MONTÁŽ NA ČEP

U této montáže se box montuje do vodících lišt zasunutím čepů na každé boční konzole do odpovídajících otvorů ve vodících lištách.

Pro usnadnění následujících kroků se doporučuje, abyste roletu mírně odvinuli tak, aby se boční lamela o několik centimetrů vysunula z boxu. K tomu použijte zkoušecí kabel ke krátkému sepnutí motoru, nebo ruční převodovku, která se ovládá klikou upevněnou k tyči čtvercového průřezu zasunuté do otvoru v boxu.

Existuje několik způsobů instalace rolety v závislosti na instalační situaci:

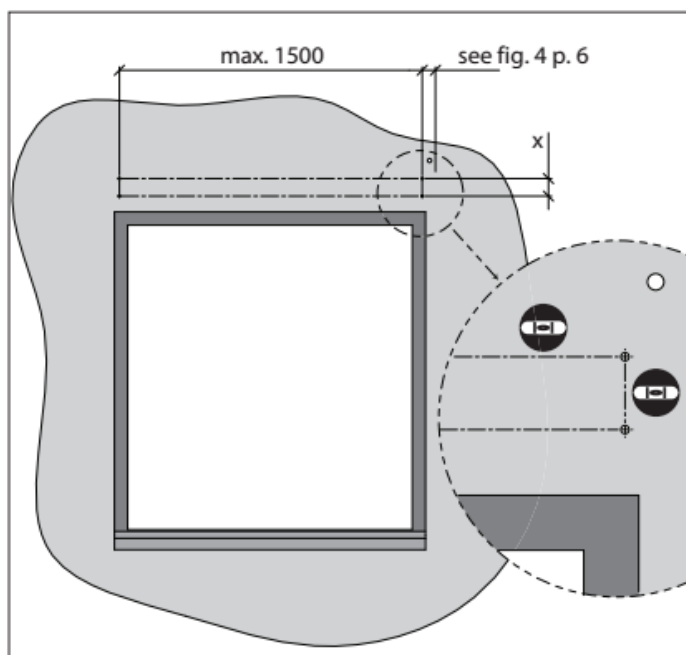
*Metoda 1.* Upevnění boxu pomocí montážních nosníků, nasunutí vodících lišt na čep konzoly a zajištění vodící lišty šrouby.

*Metoda 2.* Umístění kompletní sestavy boxu a vodících lišt do okenního otvoru nebo nad něj a zajištění šrouby.

*Metoda 3.* Přišroubování vodících lišt, nasunutí boxu do vodících lišt a zajištění.

### 2.5.1. METODA 1 – UPEVNĚNÍ BOXU POMOCÍ MONTÁŽNÍCH NOSNÍKŮ, NASUNUTÍ VODICÍCH LIŠT NA ČEP KONZOLY A ZAJIŠTĚNÍ VODICÍ LIŠTY ŠROUBY

#### Krok 1: Vyvrtání otvorů pro montážní nosníky



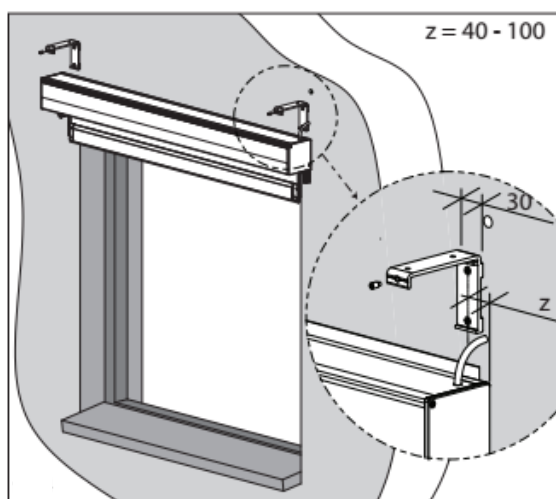
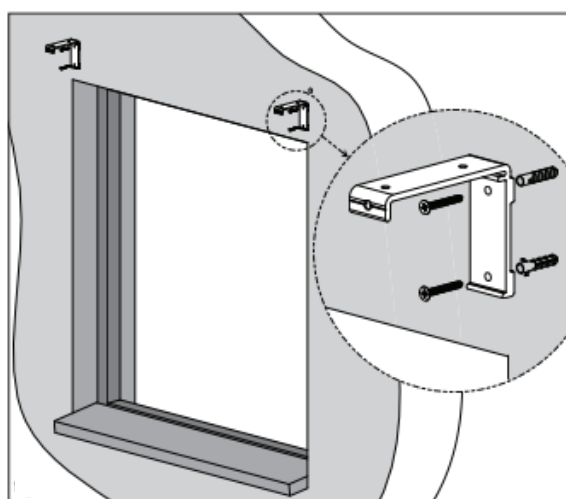
Typ boxu	X
70	37
90	53
110	73
150	114



vodováha

Umístěte montážní nosníky na montážní plochu. Horní otvory použijte pro montáž na strop a zadní otvory pro montáž na stěnu.

Box musí být dokonale vodorovný, a proto se ujistěte, zda jsou konzoly řádně vyrovnané. K tomu použijte hadicovou vodováhu a olovnici nebo jiný vhodný nástroj.



### Krok 2: Instalace boxu na montážní nosníky

Jeden montážní nosník na konzolu co nejdříve k ní.

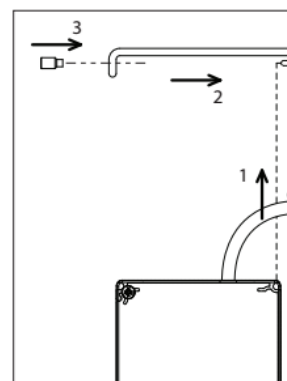
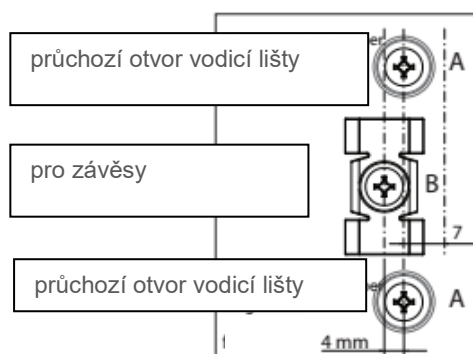
Jakékoli další nosníky se montují na střed boxu rovnoměrně rozložené podél šířky a jejich účelem je zabránit prohýbání širších boxů.

- (1) Nasuňte box nahoru do montážních nosníků.
- (2) Vsuňte dovnitř napájecí kabel motoru. Pak zatlačte box do nosníků tak, aby drážky na zadní straně boxu zapadaly do L-profilů.
- (3) Poté zatáhněte šrouby s vnitřním šestihranem každého nosníku. Šrouby by měly zabrat v drážkách v horní části čela boxu.

### Krok 3: Vyvrtnání otvorů pro vodící lišty

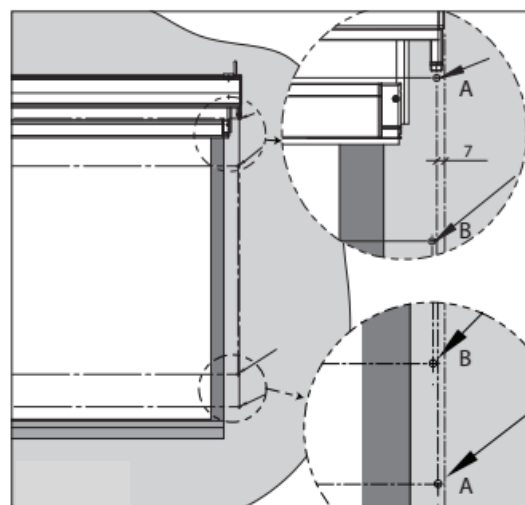
Na stěně nebo jiné montážní ploše vyznačte otvory, jež se mají vrtat. K tomu použijte předvrtané boční vodící lišty. Vyvrtejte otvory do stěny ( $\varnothing$  6 mm) nebo okenního rámu ( $\varnothing$  3.2 mm).

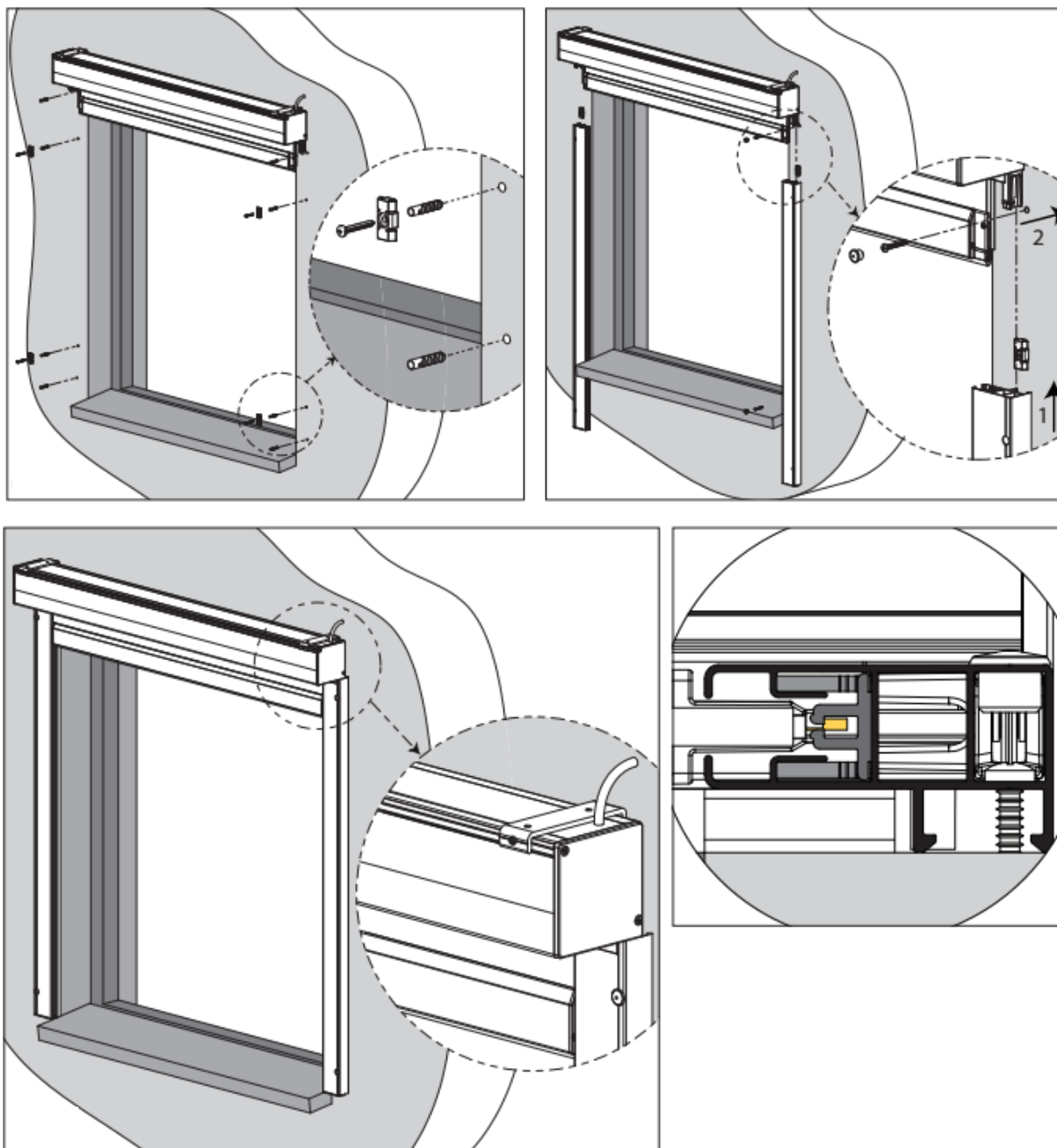
Při instalaci na stěnu zasuňte do otvorů hmoždinky S6.



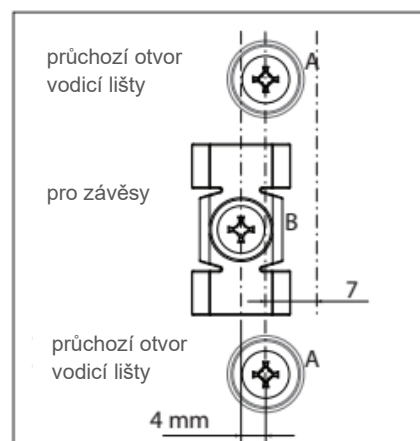
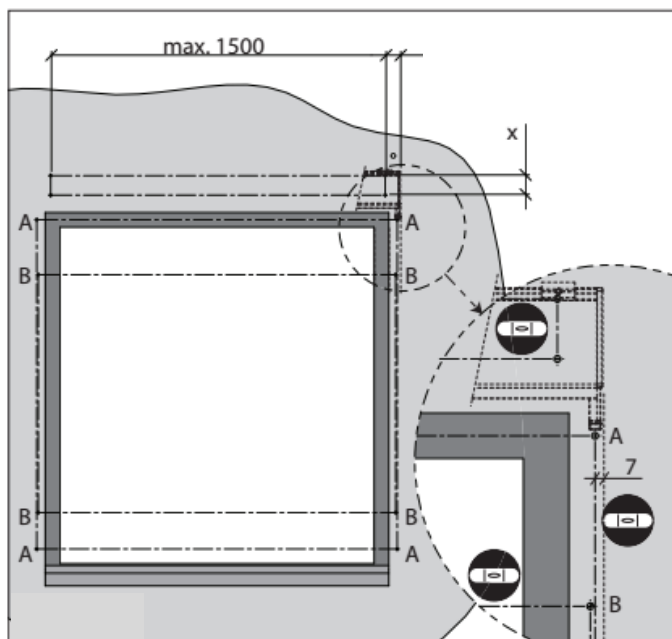
### Krok 4: Instalace vodících lišt

- (1) Upevněte závěsy na montážní plochu. Poté nasuňte vodící lišty na čepy bočních konzol. Ujistěte se, zda se kluzné bloky spodní lamely správně zasunuly do drážek a zda se zip na látce zasunul do části ve tvaru U v plastovém vodícím profilu.
- (2) Přišroubujte vodící lišty k montážní ploše.

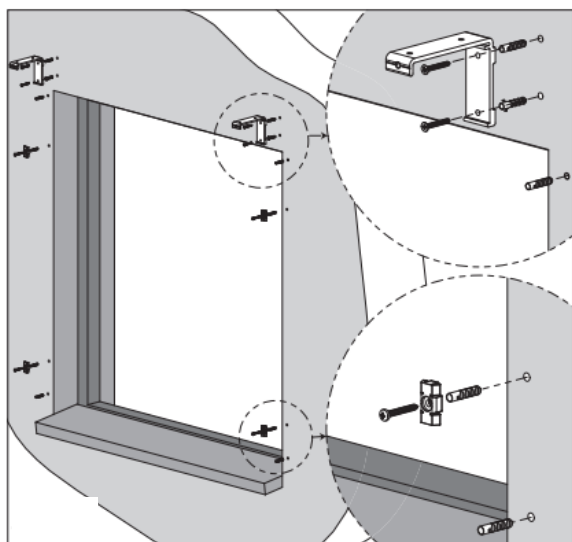




## 2.5.2. METODA 2 – UMÍSTĚNÍ KOMPLETNÍ SESTAVY BOXU A VODICÍCH LIŠT DO OKENNÍHO OTVORU NEBO NAD NĚJ A ZAJIŠTĚNÍ ŠROUBY



Typ boxu	X
70	37
90	53
110	73
150	114


**Krok 1: Vyvrtání otvorů pro montážní nosníky a vodicí lišty**

Na stěně nebo jiné montážní ploše vyznačte otvory, jež se mají vrtat (k tomu použijte předvrtané boční vodicí lišty).

(Pokud byly dodány, uchyťte nejprve montážní nosníky boxu.)

Vyvrtajte otvory do stěny ( $\varnothing 6$  mm) nebo okenního rámu ( $\varnothing 3.2$  mm).

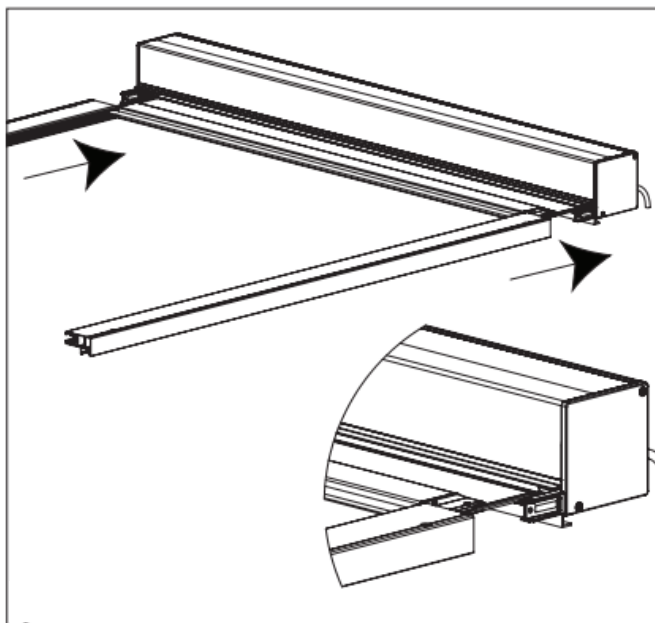
Při instalaci na stěnu zasuňte do otvorů hmoždinky S6.

Upevněte závěsy na montážní plochu.



vodováha

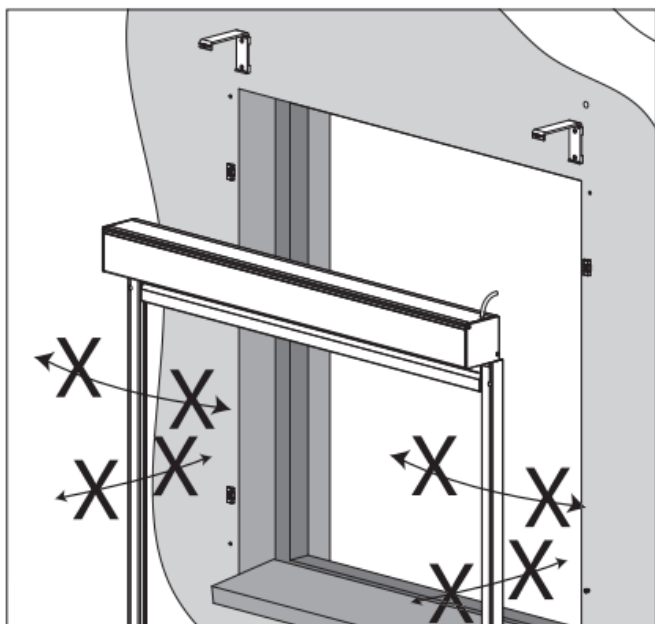
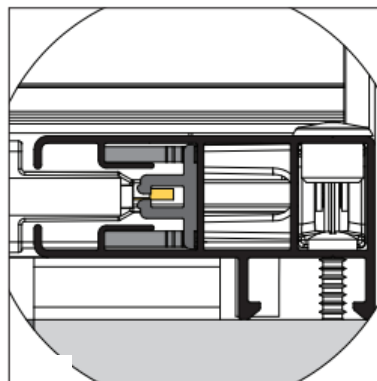




## Krok 2: Nasunutí vodicích lišt na čepy konzoly na spodní straně boxu

Položte box rolety na kartonový obal (dbejte na to, abyste nepoškodili povrchovou úpravu).

Poté nasuňte předvrtané vodicí lišty na čepy bočních konzol.



Ujistěte se, zda se kluzné bloky spodní lamely správně zasunuly do drážek a zda se zip na látce zasunul do části ve tvaru U v plastovém vodicím profilu.

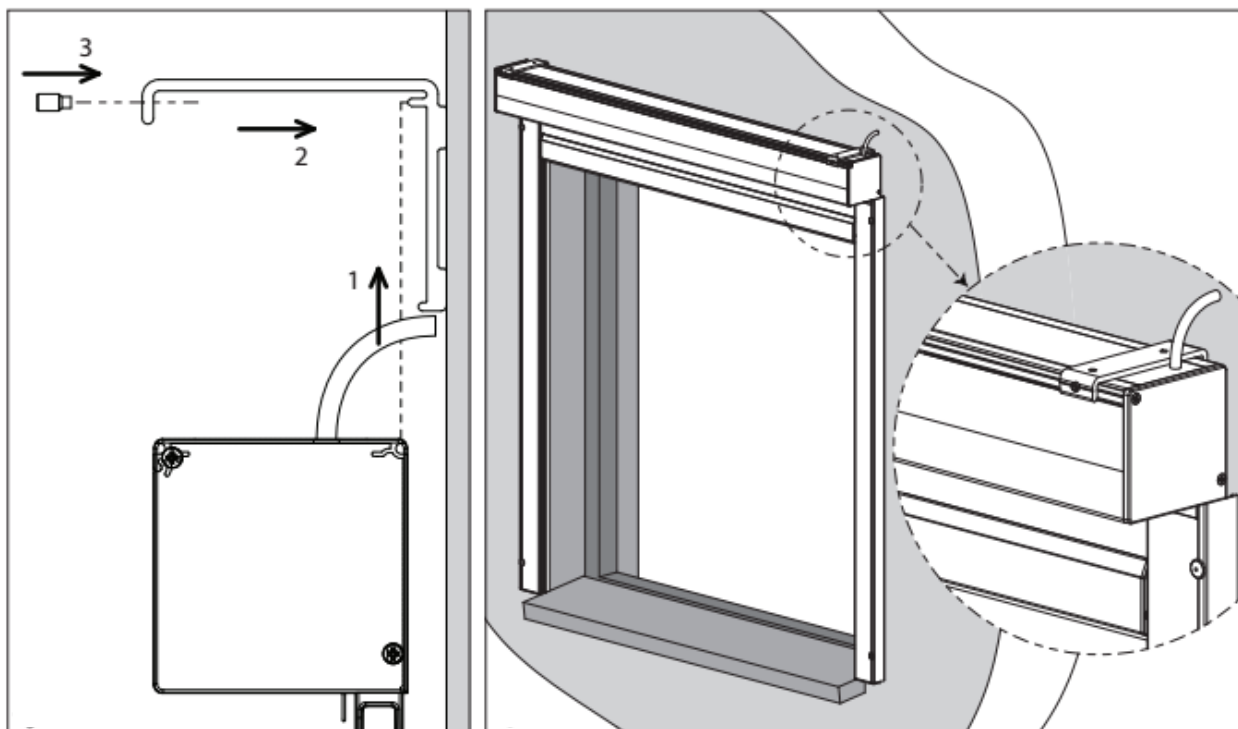
## Krok 3: Usazení boxu a vodicích lišt

Nyní nadzvedněte box s vodicími lištami. Toto provádějte alespoň s dalšími dvěma osobami. Zvedněte box zároveň s vodicími lištami.

Umístěte kompletní sestavu do okenního otvoru.

V případě motorizovaného ovládání zasuňte napájecí kabel motoru dovnitř předem vyvrtanou průchodkou.

**Pozor! Dávejte pozor, abyste neodlomili čepy tím, že vodicí lišty posunete příliš dopředu, dozadu nebo stranou.**

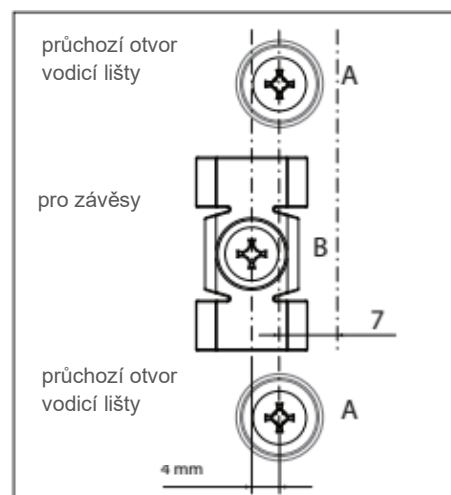
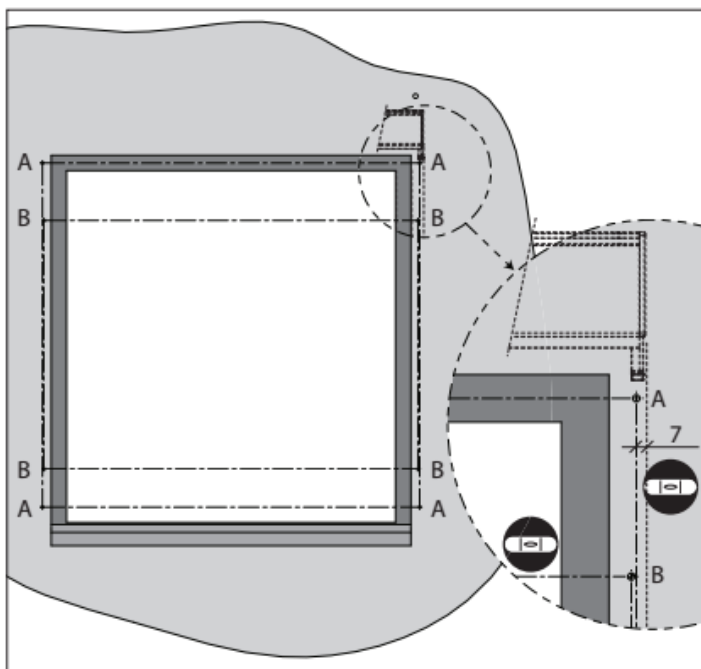
**Krok 4: Upevnění boxu na montážní nosníky a přišroubování vodících lišt**

- (1) Nasuňte box nahoru do montážních nosníků.
- (2) Vsuňte kabel motoru dovnitř. Pak zatlačte box do nosníků tak, aby drážky na zadní straně boxu zapadaly do L-profilů.
- (3) Poté zatáhněte šrouby s vnitřním šestihranem každého nosníku. Šrouby by měly zabrat v drážkách v horní části čela boxu.

Přišroubujte vodící lišty k montážní ploše.

**Vždy se ujistěte se, že je box pevně uchycen. Viz Oddíl "Instalace ovládání".**

### 2.5.3. METODA 3 – PŘÍŠROUBOVÁNÍ VODICÍCH LIŠT, NASUNUTÍ BOXU DO VODICÍCH LIŠT (POUZE PRO ROLETY BEZ MONTÁŽNÍCH NOSNÍKŮ)



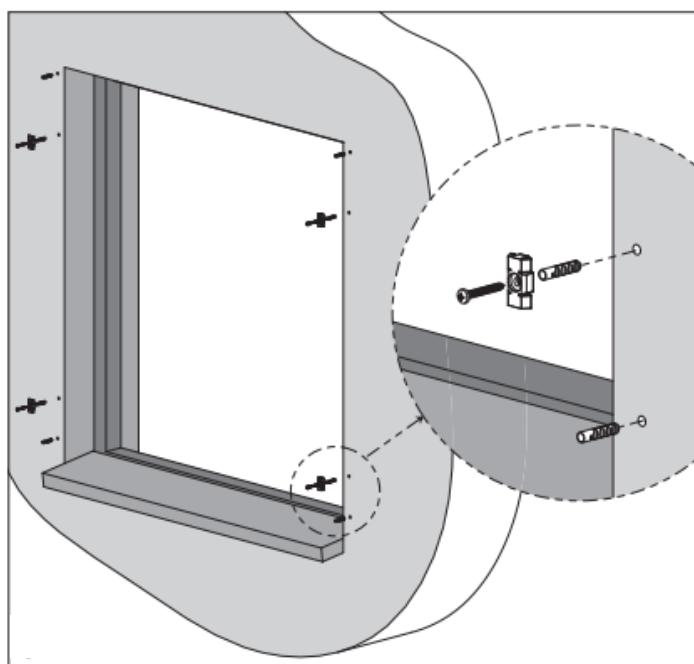
#### Krok 1: Vyvrtání otvorů a uchycení závěsů

Na stěně nebo jiné montážní ploše vyznačte otvory, jež se mají vrtat (k tomu použijte předvrtané boční vodící lišty).

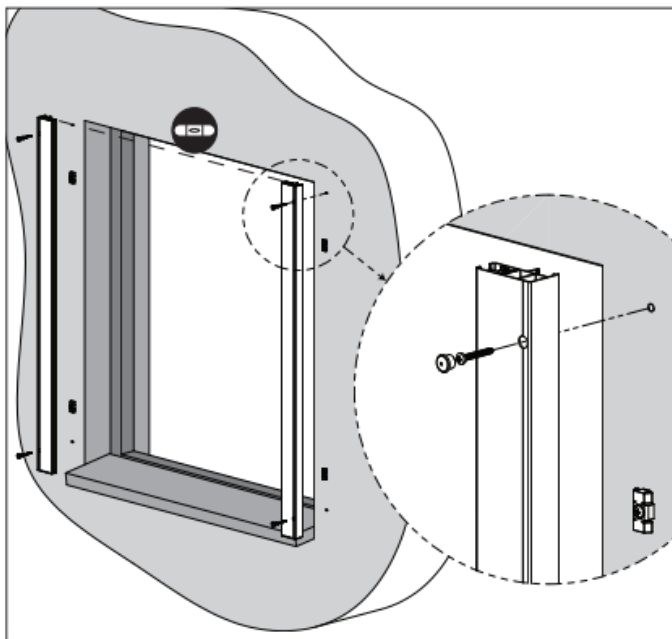
Vyvrtajte otvory do stěny ( $\varnothing 6$  mm) nebo okenního rámu ( $\varnothing 3.2$  mm), a to v maximálních rozestupech 500 mm.

Při instalaci na stěnu zasuňte do otvorů hmoždinky S6.

Uchytěte závěsy k montážní ploše.



vodováha



## Krok 2: Montáž vodicích lišt

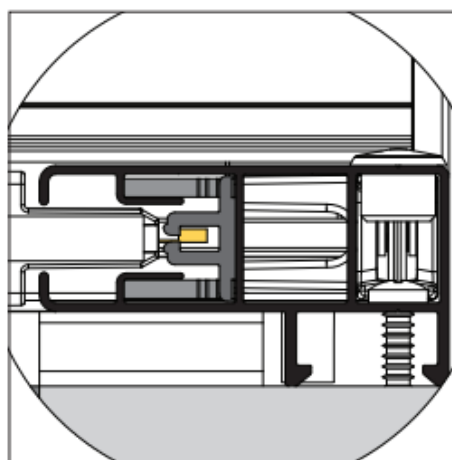
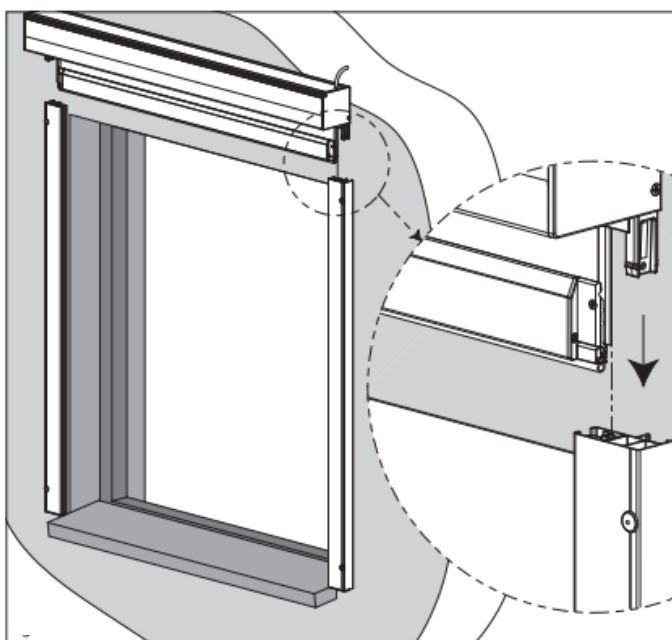
Vodicí lišty přišroubujte k montážní ploše. Zajistěte, aby horní strana všech vodicích lišt byla umístěná přesně ve stejné výšce a byla vodorovná.

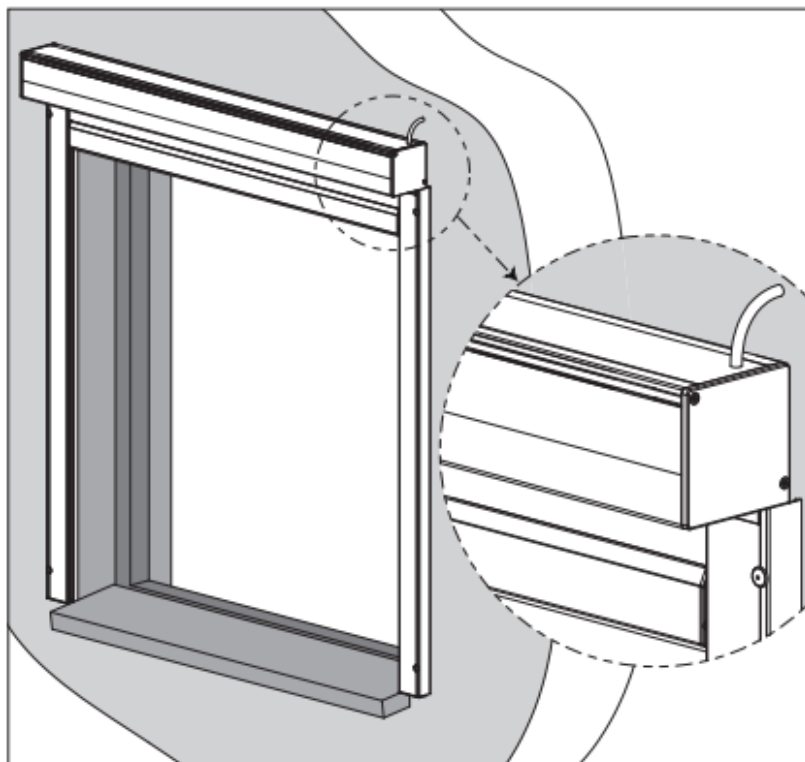
## Krok 3: Nasunutí boxu do vodicích lišt

Nadzvedněte box a vsuňte kabel motoru dovnitř.

Nasuňte box tak, aby čepy konzoly zapadaly do odpovídajících otvorů v bočních vodicích lištách.

Ujistěte se, zda se kluzné bloky spodní lamely správně zasunuly do drážek a zda se zip na látce zasunul do části ve tvaru U v plastovém vodicím profilu.





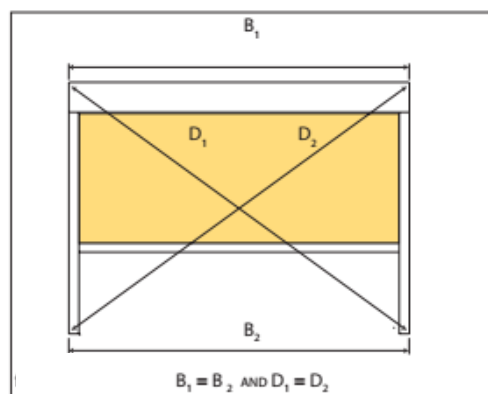
Vždy se ujistěte se, že je box pevně uchycen. Viz Oddíl « Instalace ovládání ».

## 2.6. KONTROLA PRAVOÚHLOSTI

Vždy se ujistěte, zda je roleta namontována ve vodováze a pravouhle. Existuje pouze jediný způsob, jak toto zjistit a případně opravit.

1. Nejprve ověřte, zda je box namontován vodorovně.
2. Ověřte, zda jsou vodící lišty rovnoběžné a kolmé k boxu. Změřte úhlopříčky s přesností na milimetry. Začněte přímo pod boxem. Odchyly přesahující 2 mm mohou způsobit vzpříčení látky a/nebo spodní lamely, anebo plandání látky.
3. Dále změřte úhlopříčky s přesností na milimetry.

Pokud box a vodící lišty nejsou správně namontovány, spodní lamela se bude do boxu vždy navíjet zešikma, což na látce způsobí úhlopříčné záhyby.



Jakmile je roleta přesně usazena a namontována, jakékoli mezírky mezi vodícími lištami a stěnou (boxem a stěnou) bude možné utěsnit silikonovým tmelem.

### 3. VŠEOBECNÉ INFORMACE

#### 3.1. KONTROLA INSTALACE

Instalace se kontroluje zkouškou funkčnosti. Roleta se spustí a znovu zvedne. Vše by mělo probíhat snadno a lehce a během spouštění by se neměly objevit žádné záhyby.

#### 3.2. MONTÁŽ BOXU

Toto lze provést několika způsoby:

- Zajistěte box tak, že ho pověsíte na montážní nosníky (viz Metoda 1), anebo
- Otevřete box. Vyjměte válec s látkou z boxu, a to tak, že válec nadzvednete, aby jeho konec vyskočil ze zaklapovacího mechanismu. Uchyťte box k montážní ploše pomocí šroubů s kónickou hlavou (přes zadní nebo horní stranu boxu). Toto proveďte pro každou konzolu a ve středu. Pak namontujte zpět válec s látkou a kryt boxu.

#### 3.3. DOKONČOVACÍ PRÁCE

Prostor mezi boxem a stěnou

Do mezery mezi boxem a montážní plochou naneste malé množství silikonového tmelu, abyste předešli jakýmkoli možným pohybům.

K zaplnění štěrbin v horní části a na bocích (mezi boxem a montážní plochou, pokud jdou použity montážní nosníky) můžete použít těsnicí pásek nebo speciální U-profil (viz Oddíly G3 a G4), jenž je k dispozici samostatně.

Prostor mezi vodicími lištami a stěnou

Do mezery mezi vodicími lištami a montážní plochou naneste malé množství silikonového tmelu, abyste předešli jakýmkoli možným pohybům.

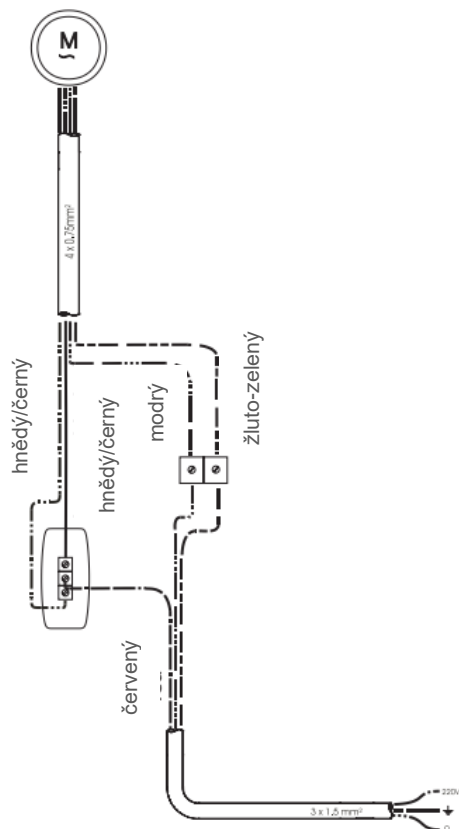
### 4. INSTALACE OVLÁDÁNÍ

#### 4.1. ELEKTRICKÉ ZAPOJENÍ

Poznámka: Zapojení musí být provedeno kvalifikovaným elektrikářem (viz záruční list 2.1). Je nezbytné přesně se řídit schémata zapojení. Použité příslušenství musí odpovídat platným normám a/nebo požadavkům.

#### 4.1.1. SCHÉMA ZAPOJENÍ JEDNOPÓLOVÉHO SPÍNAČE

Napájecí kabel motoru má čtyři vodiče: žluto-zelený (zemnicí), modrý (nulový), hnědý a černý (pohyb nahoru a dolů). Z chráněného síťového obvodu by měly vést tři vodiče: žluto-zelený (zemnicí), modrý (nulový) a fázový. Vodiče zapojte dle následujícího schématu. Fázový vodič z pojistkové skříně zapojte na svorku L. V případě nutnosti zaměňte hnědý a černý vodič motoru v přepínači tak, aby šipky na přepínači odpovídaly směru zvedání a spouštění rolety. Kabelovou svorkou spojte oba modré vodiče v přepínači. Totéž proveďte v případě zemnicích vodičů.



##### Zapojení a instalace motoru:

Napájecí kabel motoru zaveďte do ovládacího spínače, dokud nebude z dohledu.

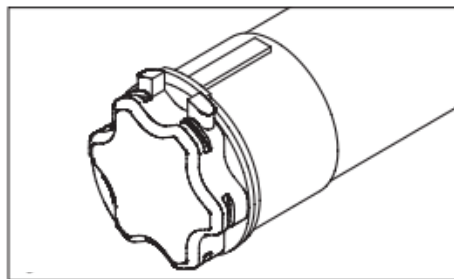
Napájecí kabel motoru a napájení zapojte do jednopólového spínače. Viz výše.

V případě nutnosti zaměňte hnědý a černý vodič tak, aby šipky na přepínači odpovídaly směru zvedání a spouštění rolety.

Pokud je do jednoho spínače zapojeno několik motorů, použijte příslušný počet reléových skříní. Pro zapojení viz schéma RI2.

**Poznámka týkající se motoru:** Pokud používáte standardní motor LT, řiďte se nadále pokyny v tomto návodu. V případě motoru LS se koncové polohy nenastavují tlačítky, ale inbusovými stavěcími kolíky (viz příslušný manuál).

Pokud je použit typ Altus RTS, postupujte podle návodu dodaného k motoru.



#### 4.1.2. KALIBRACE MOTORU – KONCOVÉ SPÍNAČE

Je nutné byly zapojeny kabely motoru dle nákresu od dodavatele a musí být prováděny vyškolenými odborníky. Během zapojování musí být celé elektrické vedení bez proudu. Motory se nacházejí v továrním nastavení a při montáži je nutné provést nastavení dle návodu výrobce, včetně koncových dorazů.

**POZOR!** Nikdy nesmí být překročena spodní koncová poloha. Mohlo by tak dojít k opačnému návinnu látky a poškození rolety.

##### 4.1.2.1. Spuštění rolety pomocí motoru – nastavení spodní koncové polohy

Spusťte roletu pomocí motoru. Musí se zastavit ve správném bodě, a ne za spodní koncovou polohou, jelikož pak by se mohla navíjet opačně a způsobit škodu.

Koncové polohy motoru nebyly kalibrovány. Obě tlačítka na motoru byla zcela zatlačena v továrně (pokud ne, zatlačte je nyní). V důsledku toho se motor sám nezastaví.

Spouštějte roletu, dokud není dosaženo požadované spodní polohy. Pak na spínači nastavte neutrální polohu.

Nyní stiskněte bílé tlačítko (nebo žluté v závislosti na orientaci motoru) tak, aby tlačítko mírně povyskočilo. Nyní byla nastavena spodní koncová poloha.

##### 4.1.2.2. Zvedání rolety pomocí motoru – nastavení horní koncové polohy

Nyní zvedněte roletu pomocí motoru. Musí se zastavit ve správném okamžiku, těsně pod horní koncovou polohou. Pak na spínači nastavte neutrální polohu.

Nyní stiskněte žluté tlačítko (nebo bílé v závislosti na orientaci motoru) tak, aby tlačítko mírně povyskočilo. Nyní byla nastavena horní koncová poloha.

Byly nastaveny obě koncové polohy.

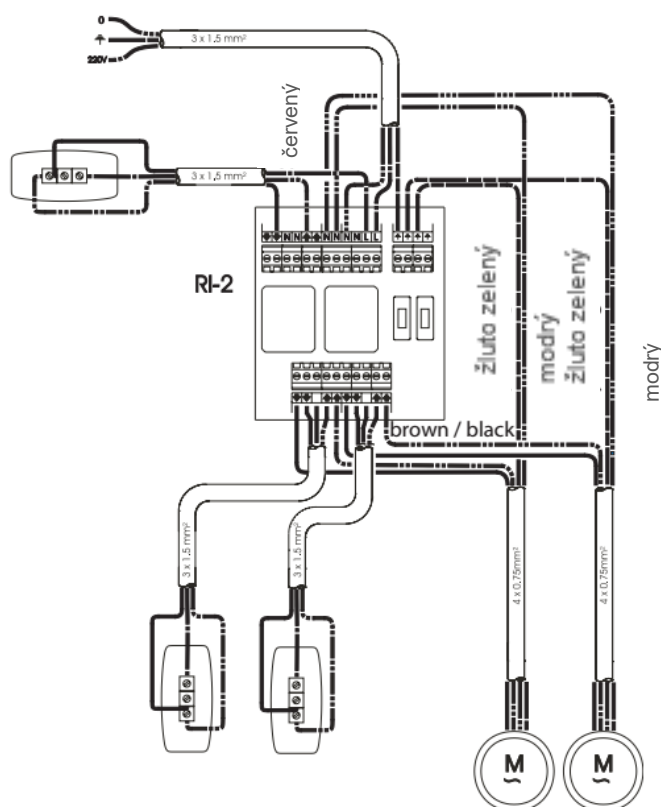
Pokud je nezbytné znovu kalibrovat koncové polohy motoru, je možné celý postup opakovat zatlačením obou tlačítek. Tím se vymaže nastavení koncových poloh a lze pak provést nové nastavení dle pokynů uvedených výše.

Proč používat reléovou skříň RI2?

Pokud stejné tlačítko ovládá několik motorů LT nebo LS, je vždy nezbytné použít reléovou skříň. Pokud není použita reléová skříň, systém začne kmitat a zabudované koncové spínače motoru velmi rychle shoří z důvodu vysoké indukční a kapacitní složky napětí, jež mezi nimi vznikají.

Proto vždy dbejte na následující: Pro ovládání několika motorů jedním tlačítkem vždy používejte námi dodávané reléové skříně a spínače.

To samé platí při používání automatického ovladače pro vítr/slunce.





## 4.2. OVLÁDÁNÍ POMOCÍ KLIKY S OKEM

V tomto případě je box vybaven dlouhým kovovým okem, na které se zavěsí tyč s klikou a hákem, kterou se ovládá roleta.

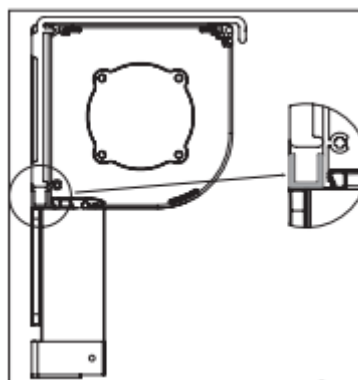
Po stažení či vytažení rolety kliku vyjměte a uschovejte ji uvnitř.

## 5. MOŽNOSTI INSTALACE

### 5.1. INSTALACE U-PROFILU 10X10X10X1,5 MM – HORIZONTÁLNÍ

Pokud je dodán U-profil, lze jej použít pro ukrytí elektrického kabelu k motoru tak, aby kabel vedl nad nebo za boxem z jedné strany na druhou.

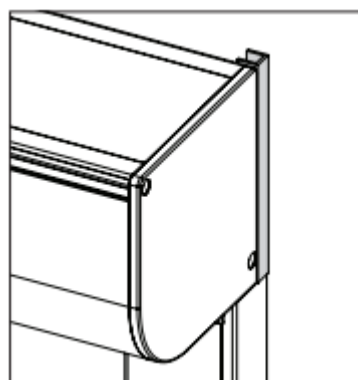
Zatlačte kabel do U-profilu a na jednu stranu profilu naneste tenkou vrstvu silikonového tmele. Pak stranu s tmelem natlačte nahoru k boxu rovnoběžně se zadní stranou boxu.



### 5.2. INSTALACE U-PROFILU 10X10X10X1,5 MM – VERTIKÁLNÍ

K zaplnění mezery za boxem rovnoběžně s vodicími lištami můžete použít samostatně dodaný U-profil.

Přichytněte U-profil k zadní straně boxu pomocí tmele, a to tak, aby zadní strana profilu byla ve stejné rovině jako konzola.



### 5.3. INSTALACE L-PROFILU 30X20X2 MM K BOXU

Tento L-profil lze instalovat na horní stranu boxu:

- pokud chcete box zajistit, ale nepřejete si použít montážní nosníky. Montážní šrouby nesmějí poškodit látku.
- pokud chcete začistit nebo utěsnit mezeru mezi boxem a stěnou.

## 6. ODSTRAŇOVÁNÍ ZÁVAD

### 6.1. ROLETA SE NEZVEDÁ NEBO NESPOUŠTÍ

- Koncové spínače v motoru nebyly pro dané směry kalibrovány. Stiskněte obě kalibrovací tlačítka a proveďte nastavení koncových spínačů.
- Napájecí kabel motoru je špatně zapojený. Ověřte zapojení.
- Motor se přehřál a tepelná pojistka jej vypnula. Nechte motor půl hodiny zchladit.
- Nesprávná kalibrace koncových spínačů.
- Na vypínači není napětí. Zkontrolujte voltmetrem.
- Motor není správně zapojený. Ověřte dle schématu zapojení.

### 6.2. MOTOR HUČÍ

- Ověřte, zda se v obou směrech vše volně pohybuje. Nedošlo ke vzpříčení?
- Vyhořel kondenzátor motoru (z důvodu nesprávného zapojení motoru).
- Motor není správně připojený: Zkontrolujte připojení kabelů do spínače podle výše uvedeného schématu. Fázový vodič (hnědý nebo černý) byl zaměněn s nulovým vodičem (modrý). Motor v jednom směru funguje, ale v opačném jen hučí.

### 6.3. MOTOR SE VČAS NEZASTAVÍ

- Nesprávná kalibrace koncových spínačů.

### 6.4. SPODNÍ LAMELA NENÍ VODOROVNÁ, KDYŽ DOSÁHNE HORNÍ POLOHY

- Vodicí lišty jsou rovnoběžné, ale nejsou kolmé na box. Nejprve zkontrolujte, zda je box dokonale vodorovný, pak změřte úhlopříčky a upravte instalaci.

### 6.5. SPODNÍ LAMELA VYPADÁVÁ Z BOČNÍCH VODICÍCH LIŠT

- Ověřte, zda jsou na spodní straně vodicích lišt upevněny koncové zarážky.

### 6.6. LÁTKA JE MÁLO NAPNUTÁ, SPODNÍ LAMELA SE PŘI POHYBU ROLETY VZPŘÍČÍ

- Zkontrolujte souosost vodicích lišt; spodní lamela se možná vzpříčí v místě, kde jsou vodicí lišty příliš blízko sebe.
- Zip není vsazený do šedé části ve tvaru U v plastovém vodicím profilu.
- Spodní lamela nevisí na látce, ale leží na parapetu nebo jiném předmětu.

### 6.7. MAČKÁNÍ NEBO ZVLNĚNÍ ROLETY

- Nedokonalé vyrovnaní boxu a/nebo vodicí lišty. Zkontrolujte pomocí vodováhy; viz Oddíl 2.6.

### 6.8. SMĚR OTÁČENÍ MOTORU NEODPOVÍDÁ ŠIPKÁM NA SPÍNAČI

- Zaměňte hnědý a černý vodič ve vypínači.

### 6.9. ROLETY SE NEZASTAVÍ, NEUSTÁLE SE NAVÍJEJÍ A ODVÍJEJÍ

- Použijte reléovou skříň (RI2).

### 6.10. NESPRÁVNÁ ČINNOST AUTOMATICKÉHO PROVOZU

- Viz montážní návod: automatický ovladač vítr/slunce.

### 6.11. BOX SE UPROSTŘED PROHÝBÁ

- Namontujte doprostřed boxu montážní nosník nebo stejným způsobem připevněte střední část boxu k montážní ploše. Viz Oddíl 3.2.

### 6.12. VÝMĚNU LÁTKY PROVEĎTE NÁSLEDUJÍCÍM ZPŮSOBEM

- Pokud je to stále ještě možné, naviňte celou roletu na buben.
- Odstraňte kryt.
- Vyjměte buben s látkou z mechanismu.
- Vyjměte spodní lamelu z vodicích lišt (viz obrázek níže).
- Odepněte zip a látku z kluzných bloků.
- Oddělte spodní lamelu od látky.
- Odviňte látku z bubnu.
- Vyjměte látku z bubnu.
- Vezměte novou látku.
- Nasadte látku na buben.
- Naviňte látku na buben.
- Nasuňte spodní lamelu na látku.
- Připněte zip a látku na kluzné bloky.
- Zasuňte spodní lamelu do vodicí lišty; zajistěte, aby se zip pohyboval v šedé části ve tvaru U v plastovém vodicím profilu.
- Nasadte buben do mechanismu.
- Nasadte kryt.
- Spusťte roletu a odzkoušejte, zda vše správně funguje.

