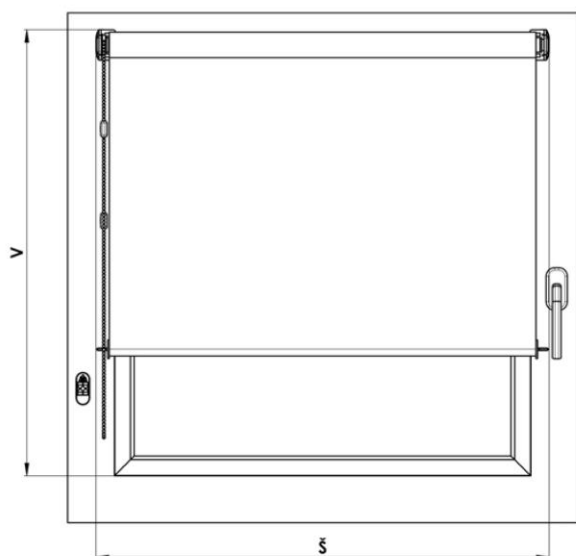


# INTERIÉROVÁ ROLETA NEMO



## 1. MONTÁŽ NA OKENNÍ KŘÍDLO:

### OBJEDNACÍ ROZMĚRY (ROZMĚRY HOTOVÉ ROLETY):

Šířka rolety X = skutečná šířka včetně ovládacího mechanismu a bočních konzol roletky. Zastíněná plocha (šíře látky) je o 32 mm menší, než skutečná šíře roletky.

Výška rolety Y = celková výška včetně bočních konzol roletky.

### POMŮCKY K MONTÁŽI:

- vrtačka, vrtáky
- svinovací metr
- bit PZ2
- tužka, nůž, nůžky

	Pro montáž boční desky P+L	Pro uchycení horního profilu	pro uchycení vymežovače řetízku
vrut	3 x 12	3 x 20	3,9 x 16
vrták Ø	2 mm	-----	3 mm

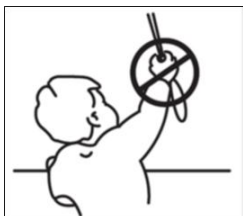
## VLASTNÍ MONTÁŽ:

- zkontrolujeme roletku, zda její rozměr odpovídá požadované šíři,
- naznačíme místo pro uchycení bočních plastových dílů rolety a předvrtáme otvory menším vrtákem (na jeden díl dvě kotvicí místa), roleta musí být namontována ve vodorovné poloze,
- boční konzoly přišroubujeme dodanými vruty,
- hřídel rolety na opačné straně ovládání nasuneme do dílu s křížovým čepem, vloženým již v boční Konzole,
- na stranu s ovládáním nasadíme komponentu s křížovým čepem a celý tento segment nasuneme do drážek boční konzoly roletky,
- takto vloženou hřídel zajistíme čelními krytkami proti vypadnutí,
- pomocí druhé spojky řetízku nastavíme spodní koncovou polohu,
- zkontrolujeme funkčnost rolety a činnost brzdy.

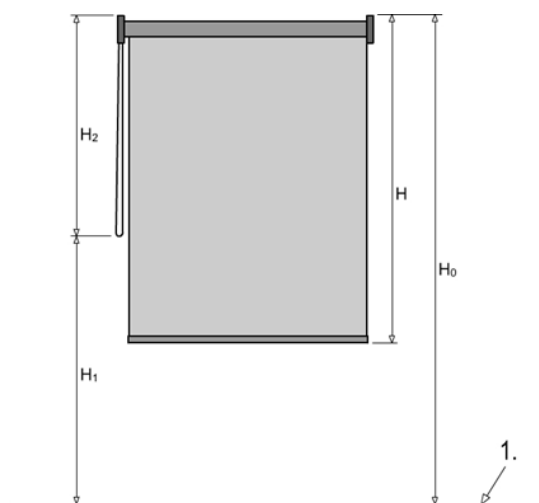
Roletku je možné také namontovat ve verzi den/noc. Před samotným uchycením hřídele do bočních konzol je nutné uchytit do předpřipravených otvorů v těchto konzolách také konec látky s profilem.

Roletku je možné také namontovat na speciální závěsy bez nutnosti šroubovat do okenního křídla. Boční konzoly se vkládají z boku do speciálních závěsů a tyto se pak zachycují za horní část okenního křídla.

## POZOR!!!



Podle normy EN 13120:2014 musí být roleta instalována v souladu s následujícími instrukcemi:

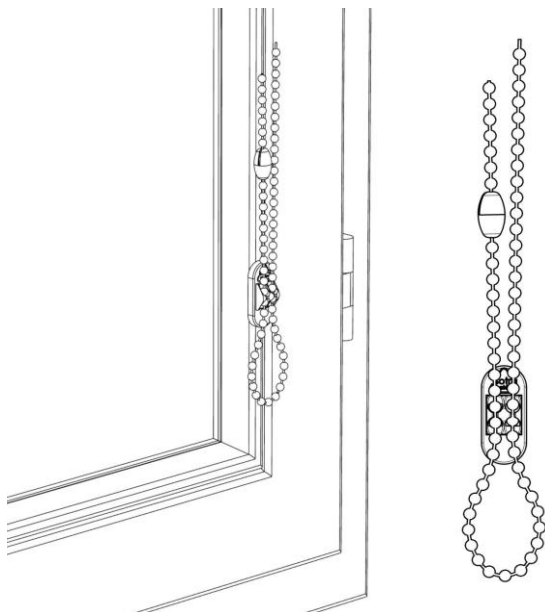


V případě použití rozpadající spojky:

Délka řetízku musí být omezena následujícím způsobem:

- 1) Pokud není specifikována montážní výška (H0), bude délka řetízku (H2) menší než nebo rovna 2/3 výšky žaluzie (viz obrázek 1):  $H2 \leq 2/3 H$ .
- 2) Pokud je montážní výška (H0) zadána, bude vzdálenost od podlahy ke spodní části tahacího lanka (H1) alespoň 0,6 m:  $H1 > 0,6$  m.

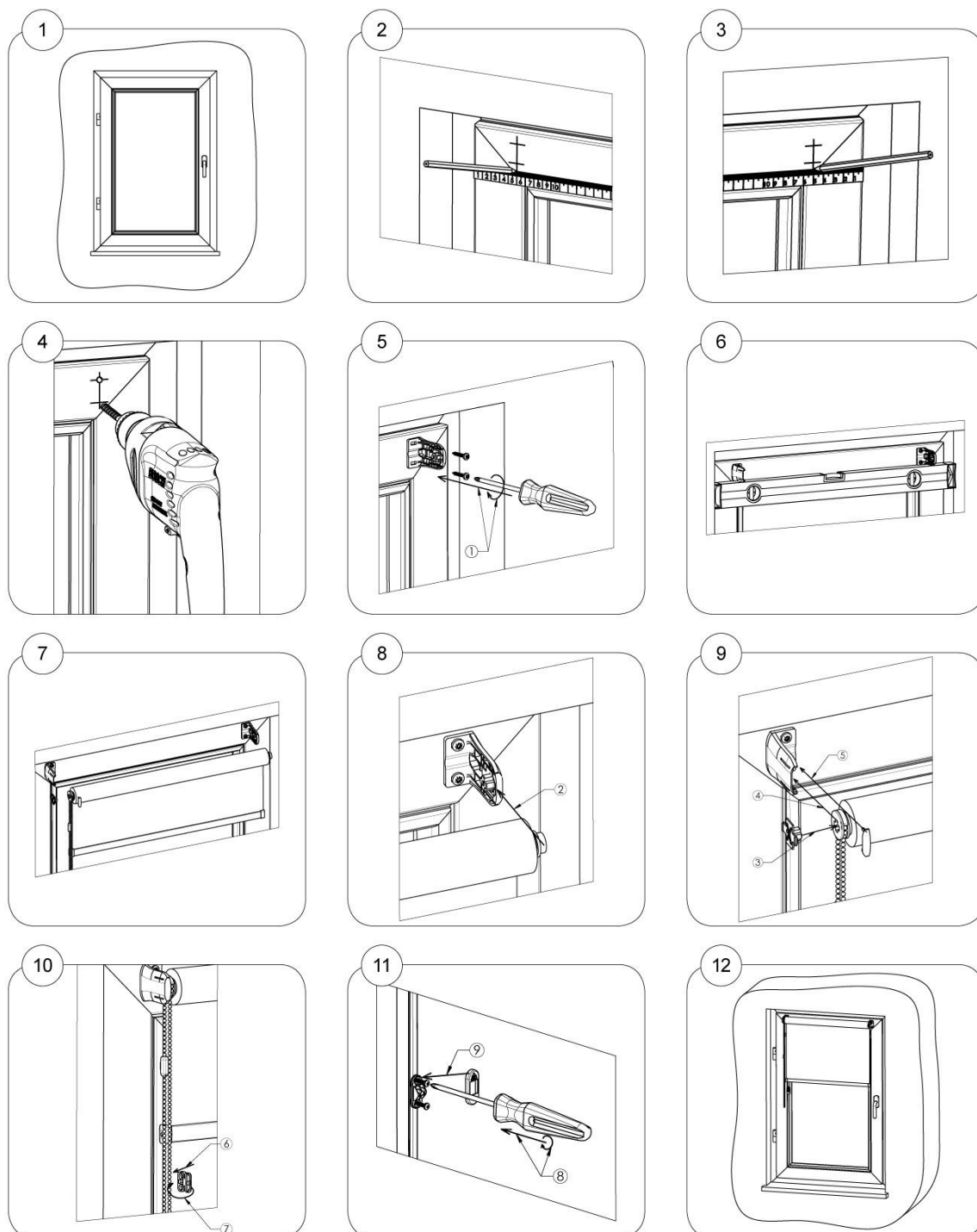
Nebezpečná smyčka je odstraněna v průběhu postupného působení zatížení 6kg nebo nejpozději do 5s po působení.



NA KAŽDÝ KONEC ŘETÍZKU NASADIT JEDNU POLOVINU SPOJKY A NÁSLEDNĚ SPOJKU SPOJIT.

## NÁZORNÁ MONTÁŽ:

### a) Montáž na boční konzoly



## b) Montáž pomocí závěsů

