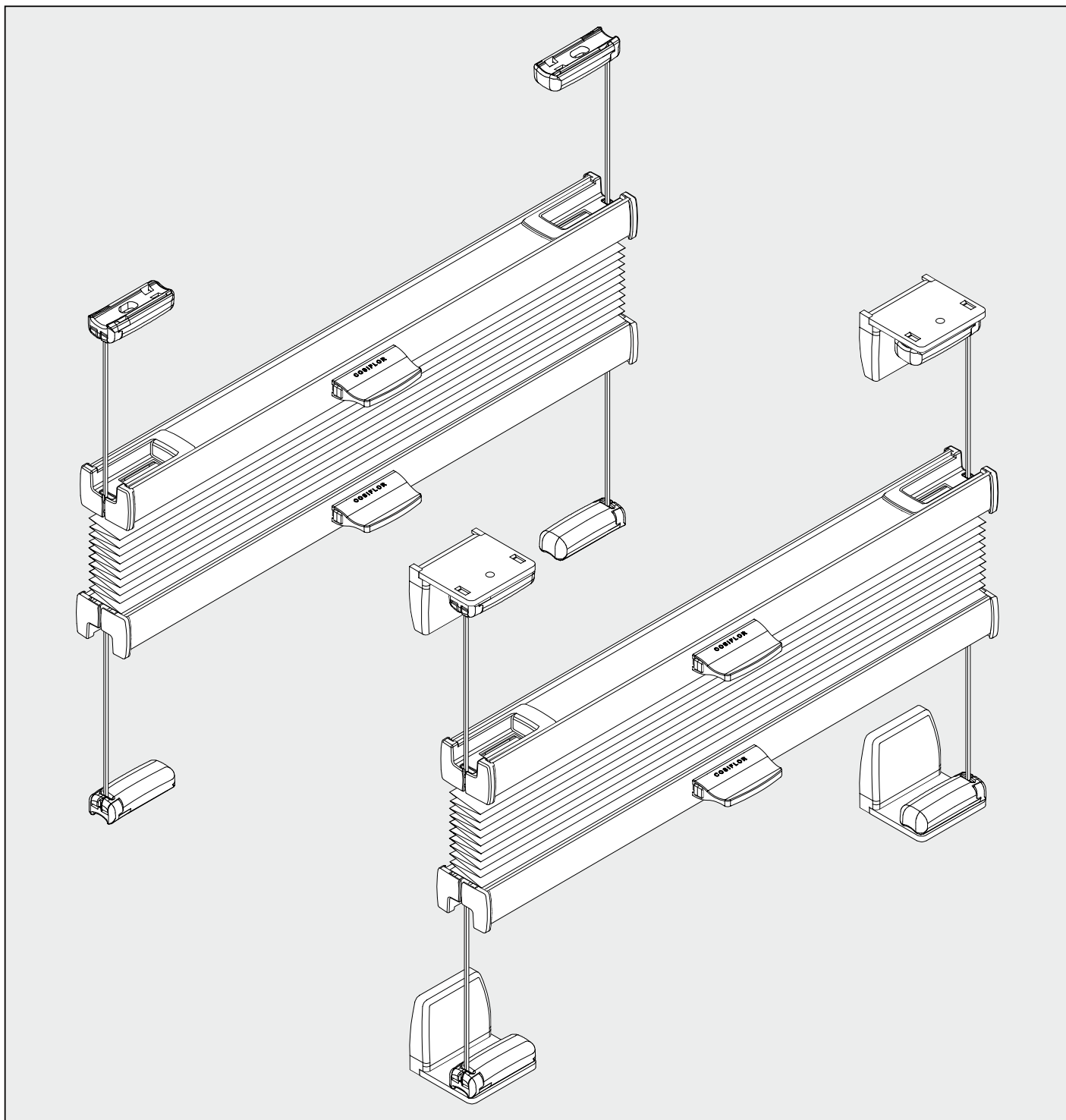
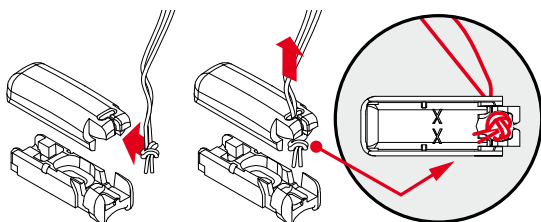
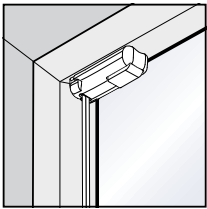


**VS 2**

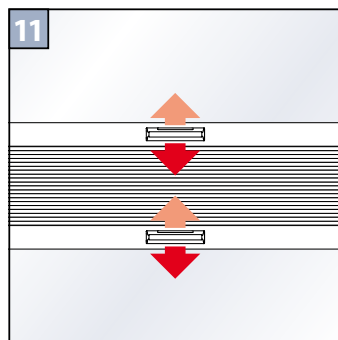
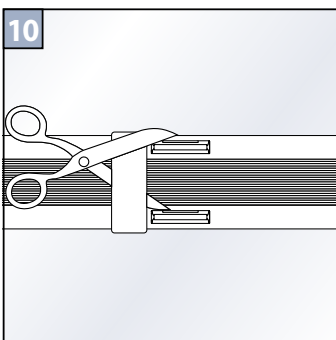
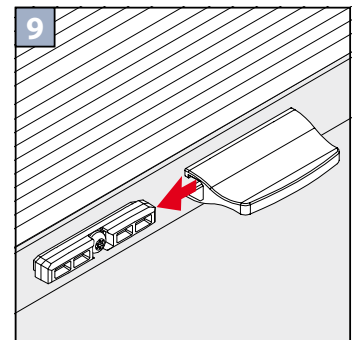
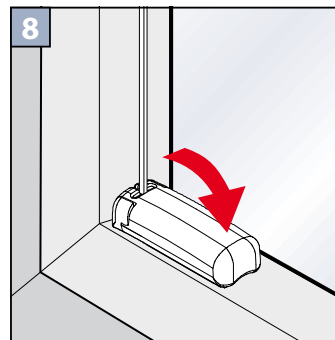
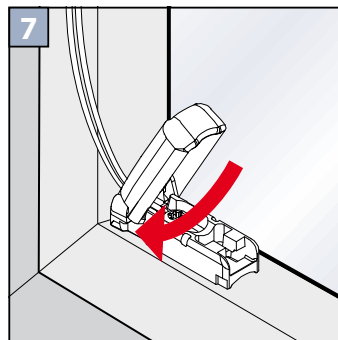
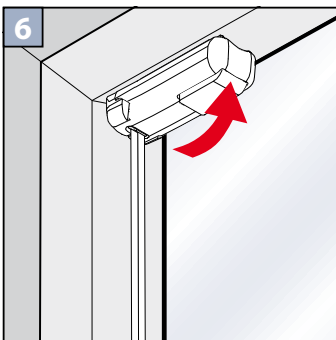
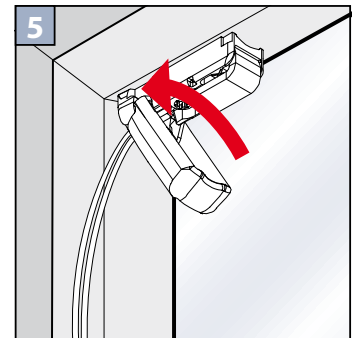
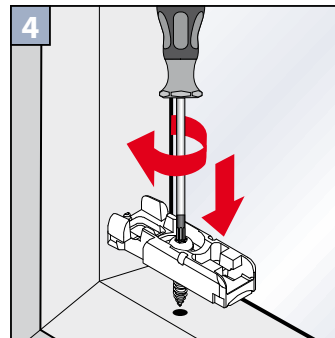
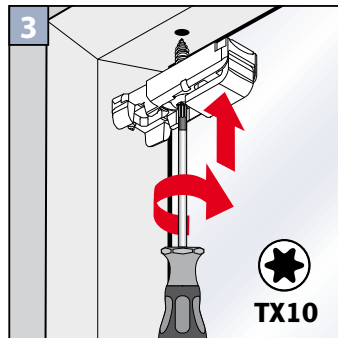
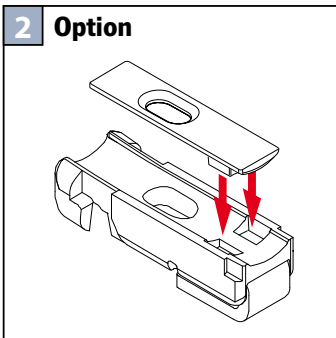
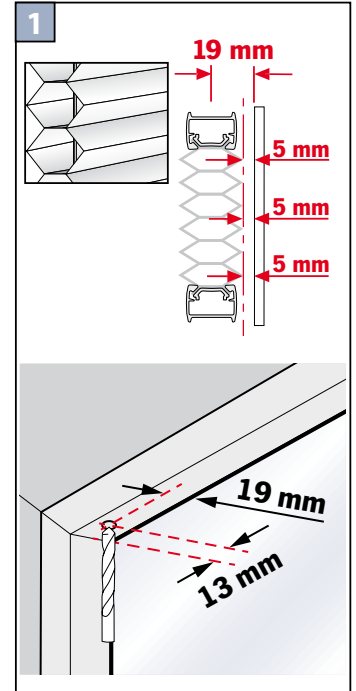
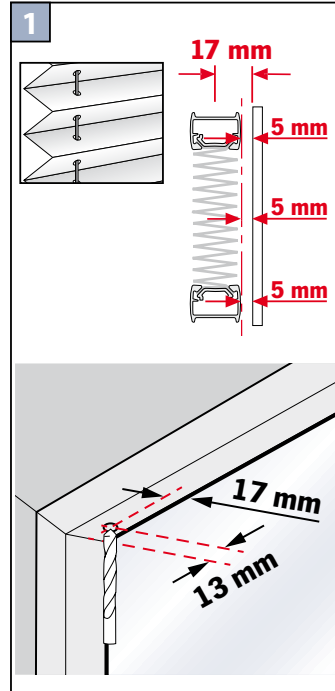
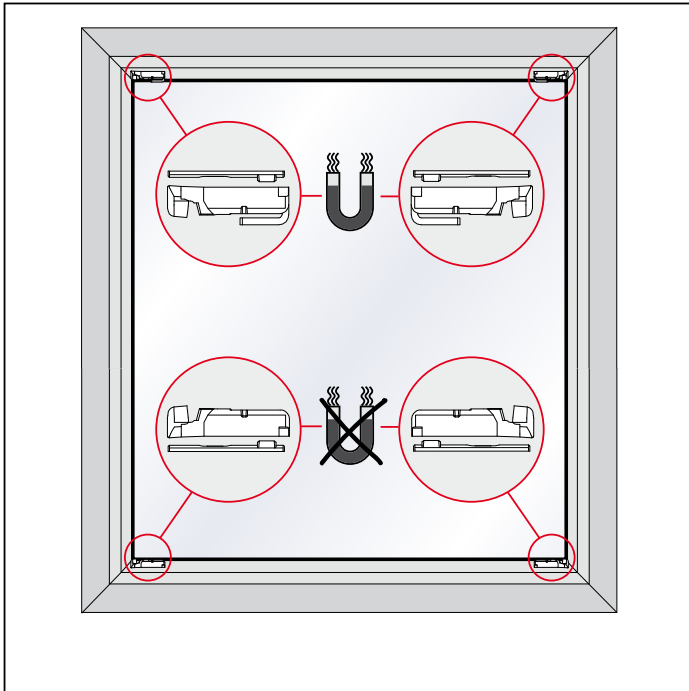
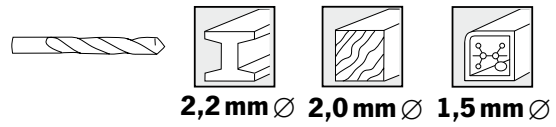


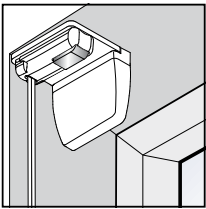
**Důležité! tento návod je platný současně s instrukcemi na údržbu! • Important! ce manuel est valable en même temps que les instructions d'entretien!  
 Wichtig! Bitte mit der Pflegeanleitung aufbewahren! • Important! Please keep together with care instructions!  
 Ważne! Proszę przechowywać z instrukcją pielęgnacji! • Внимание! Хранить вместе с инструкцией по эксплуатации!  
 Importante! questo manuale è valido insieme alle istruzioni di manutenzione!**



Horní upevnění  
Falzmontage  
Top fixing  
Montaż w świetle szyby

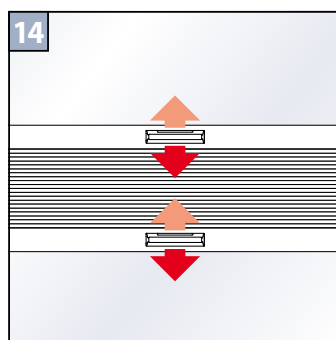
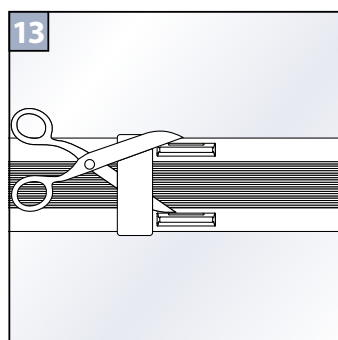
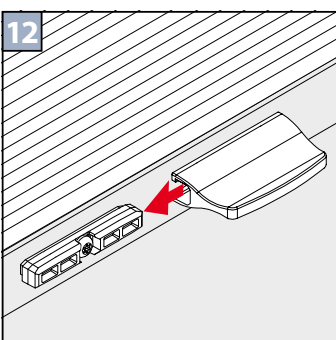
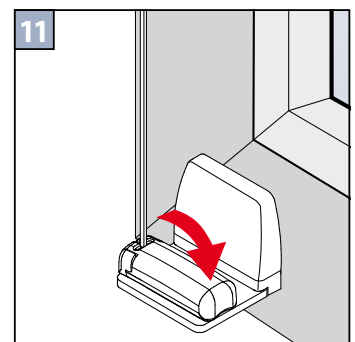
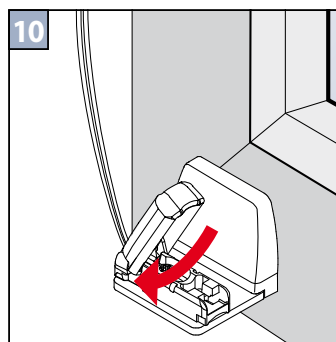
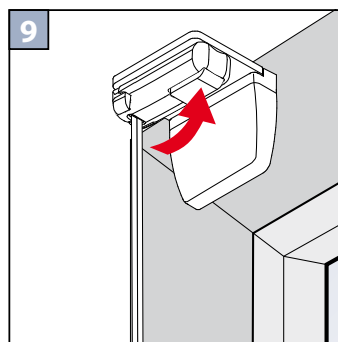
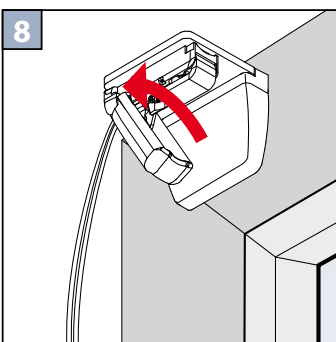
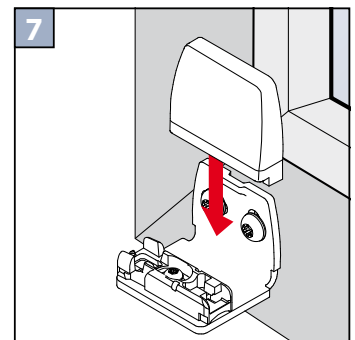
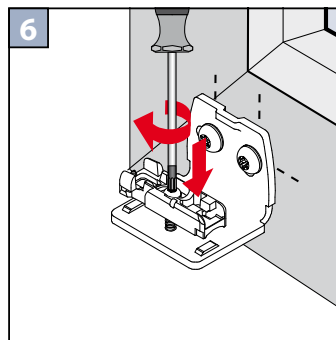
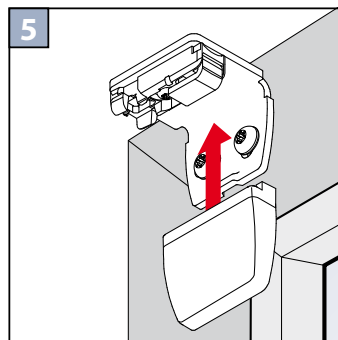
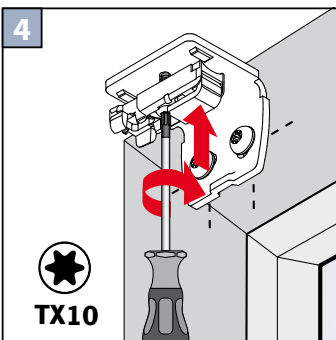
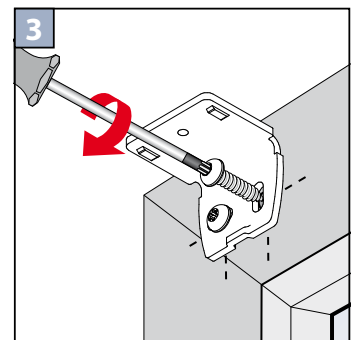
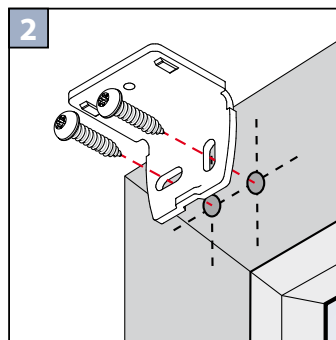
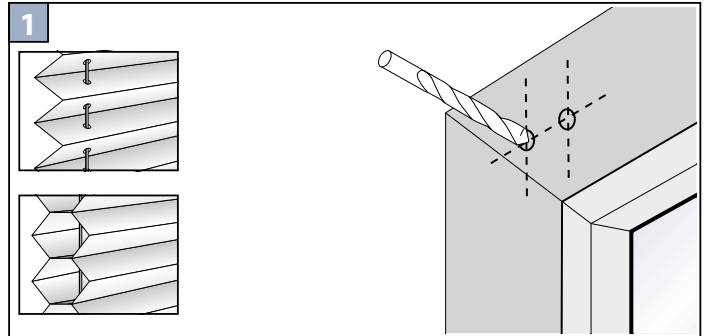
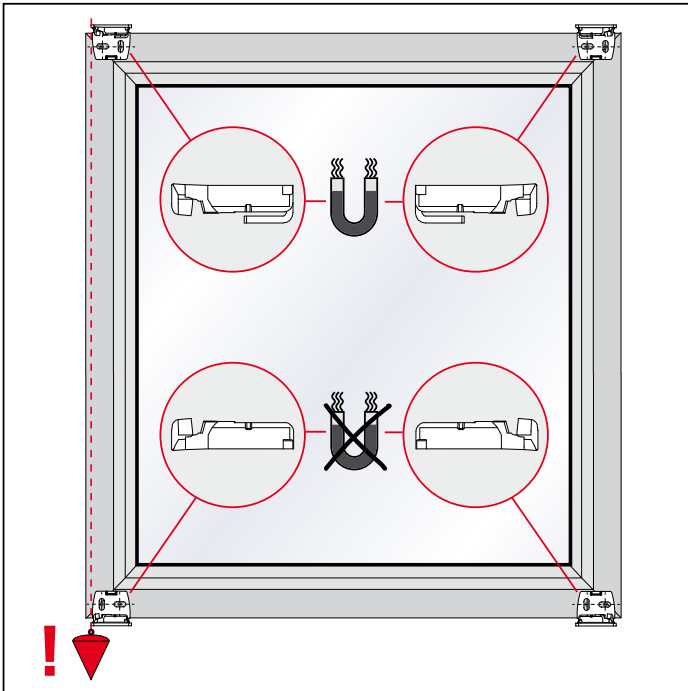
Монтаж в проем  
Montaggio superiore  
Montage supérieur



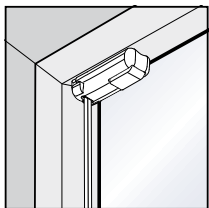


Uchycení na křídlo úhelníkem  
Winkelmontage  
Face fixing  
Montaż frontalny (nawierzchniowy)

Монтаж на проем  
Montage en angle  
Montaggio ad angolo

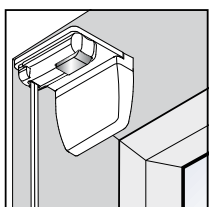
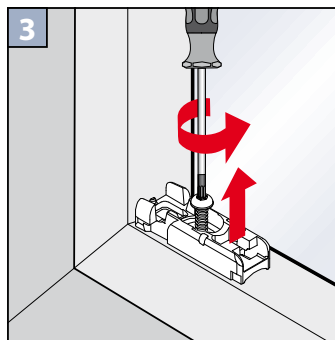
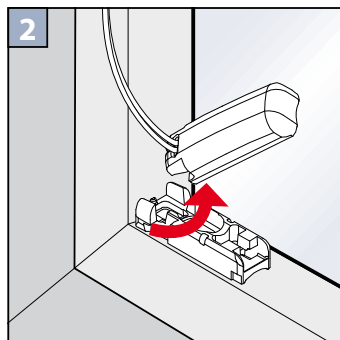
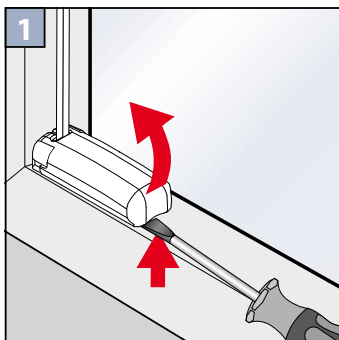


**Demontáž • Demontage • Disassembly • Demontaż • Демонтаж • Smontaggio • Démontage**



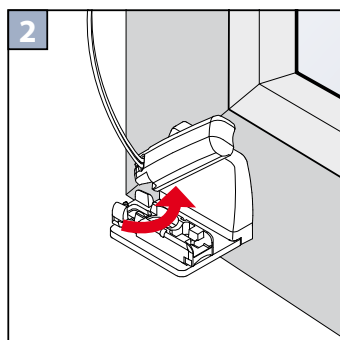
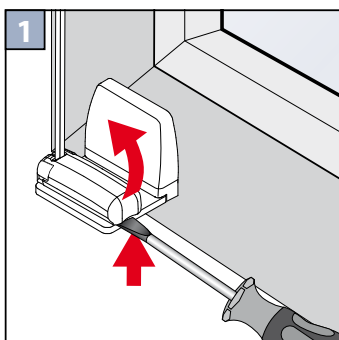
Horní upevnění  
Falzmontage  
Top fixing  
Montaż w świetle szyby

Монтаж в проем  
Montaggio superiore  
Montage supérieur

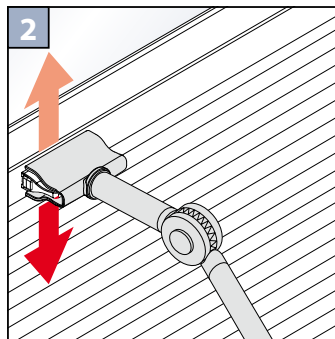
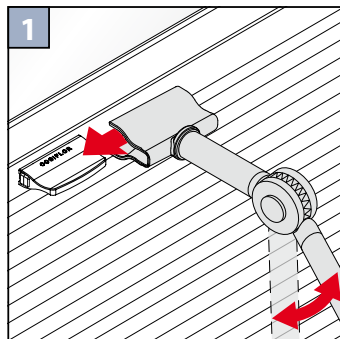
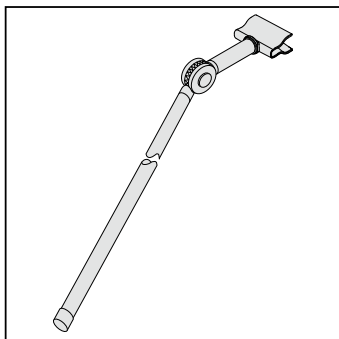


Uchycení na křídlo úhelníkem  
Winkelmontage  
Face fixing  
Montaż frontalny (nawierzchniowy)

Монтаж на проем  
Montage en angle  
Montaggio ad angolo

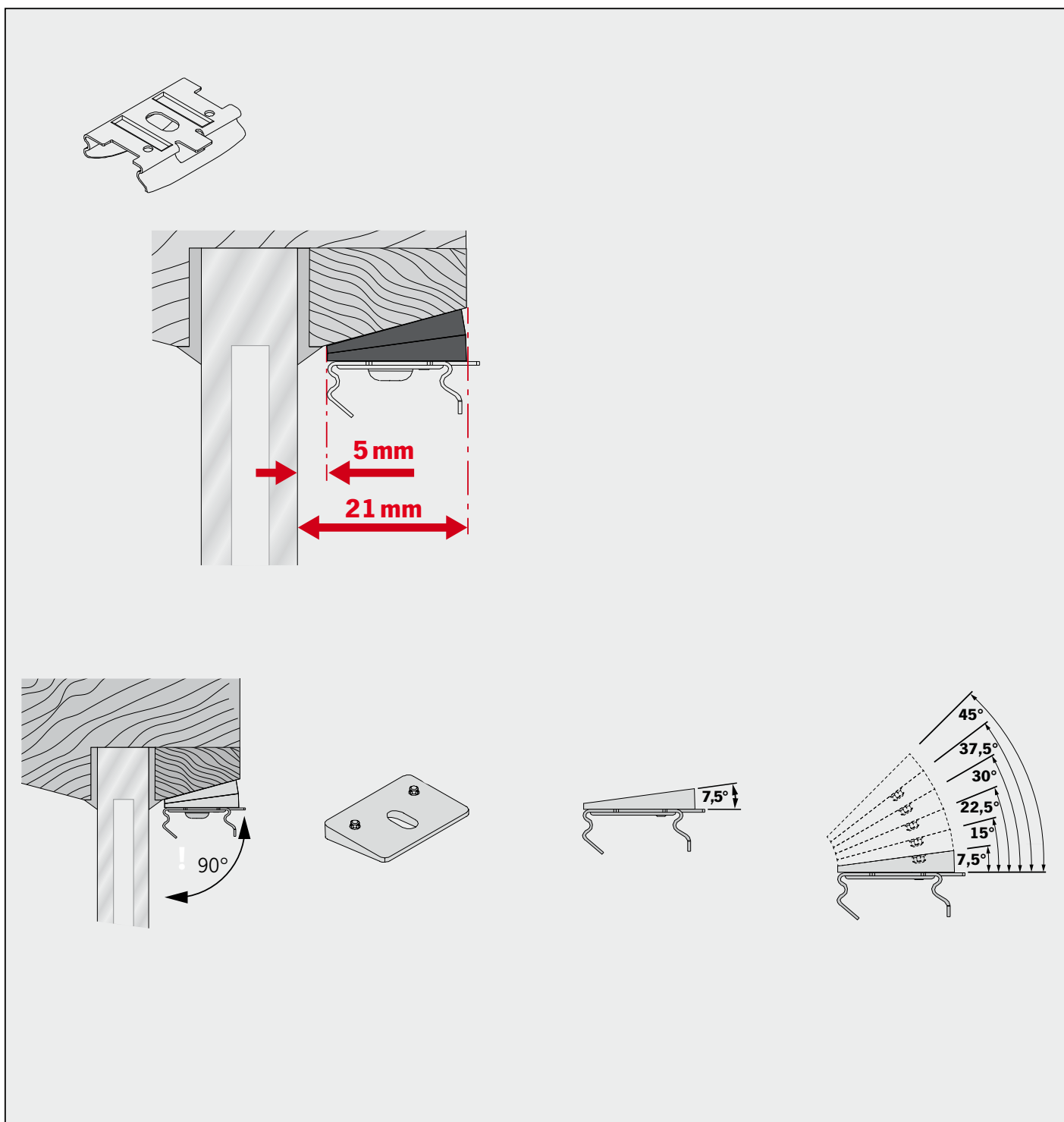


**Možnost • Option • Опция • Вариант • Possibilità • Wahrscheinlichkeit • Possibilité**



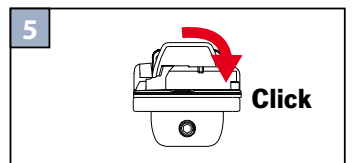
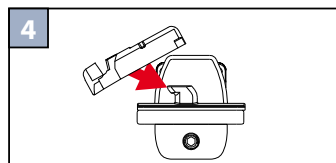
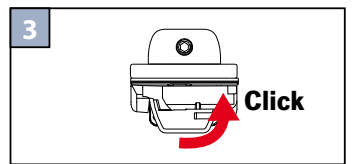
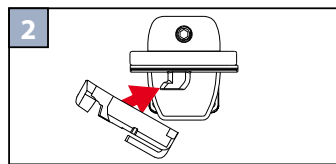
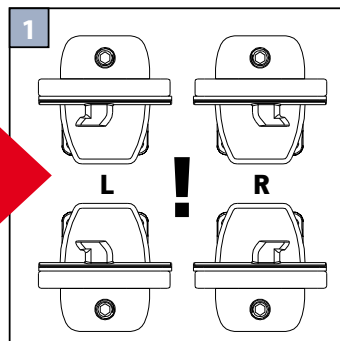
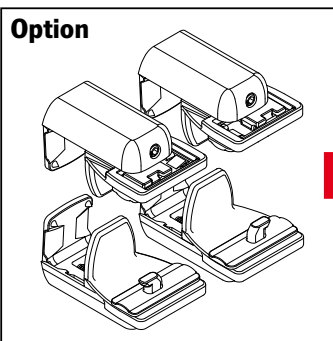
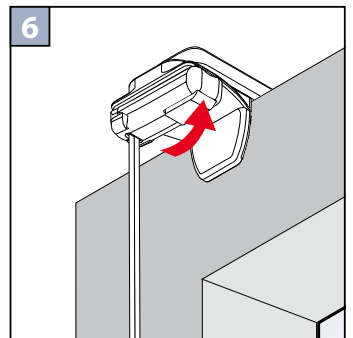
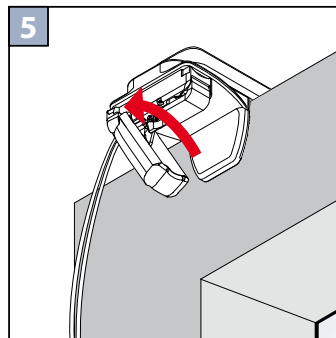
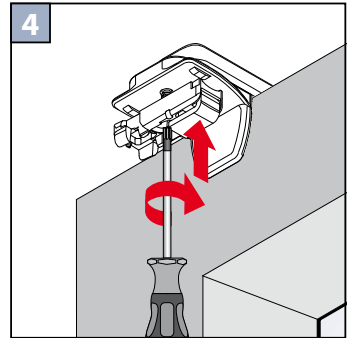
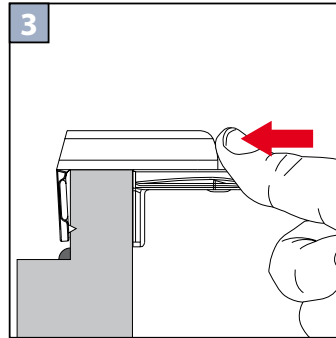
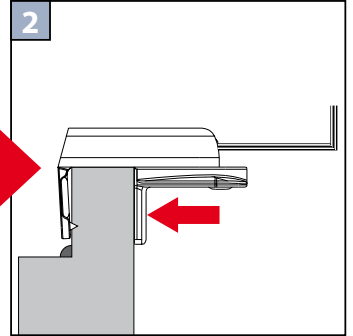
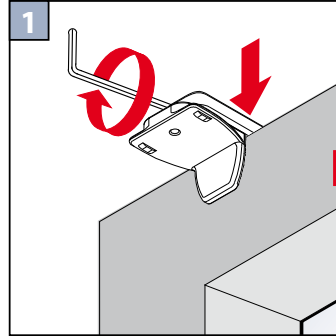
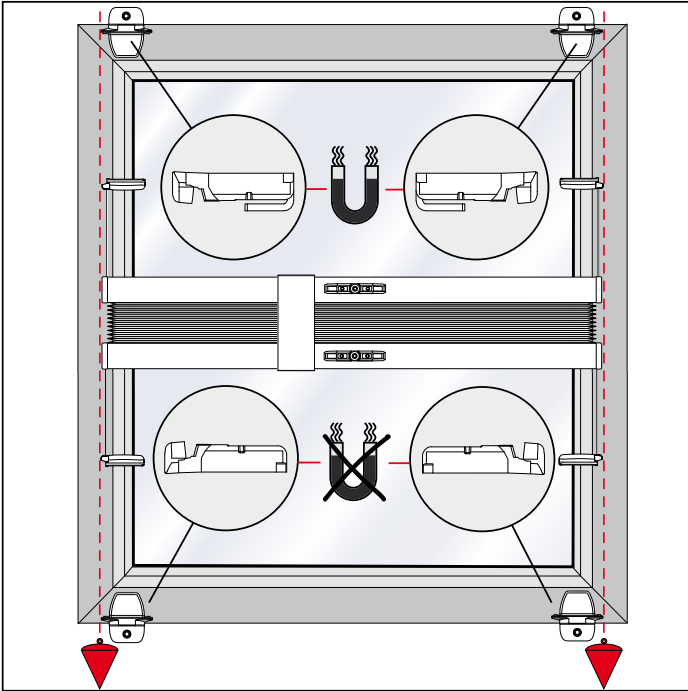
## VS

Montáž klipu s adaptérem  
 Clip-Montage mit Ausgleichskeil  
 Clipinstallation with adapter  
 Montaż z klinem poziomującym  
 Монтаж с компенсирующим клином  
 Montaggio su morsetti con adattatore  
 Montage sur les agrafes avec un adaptateur



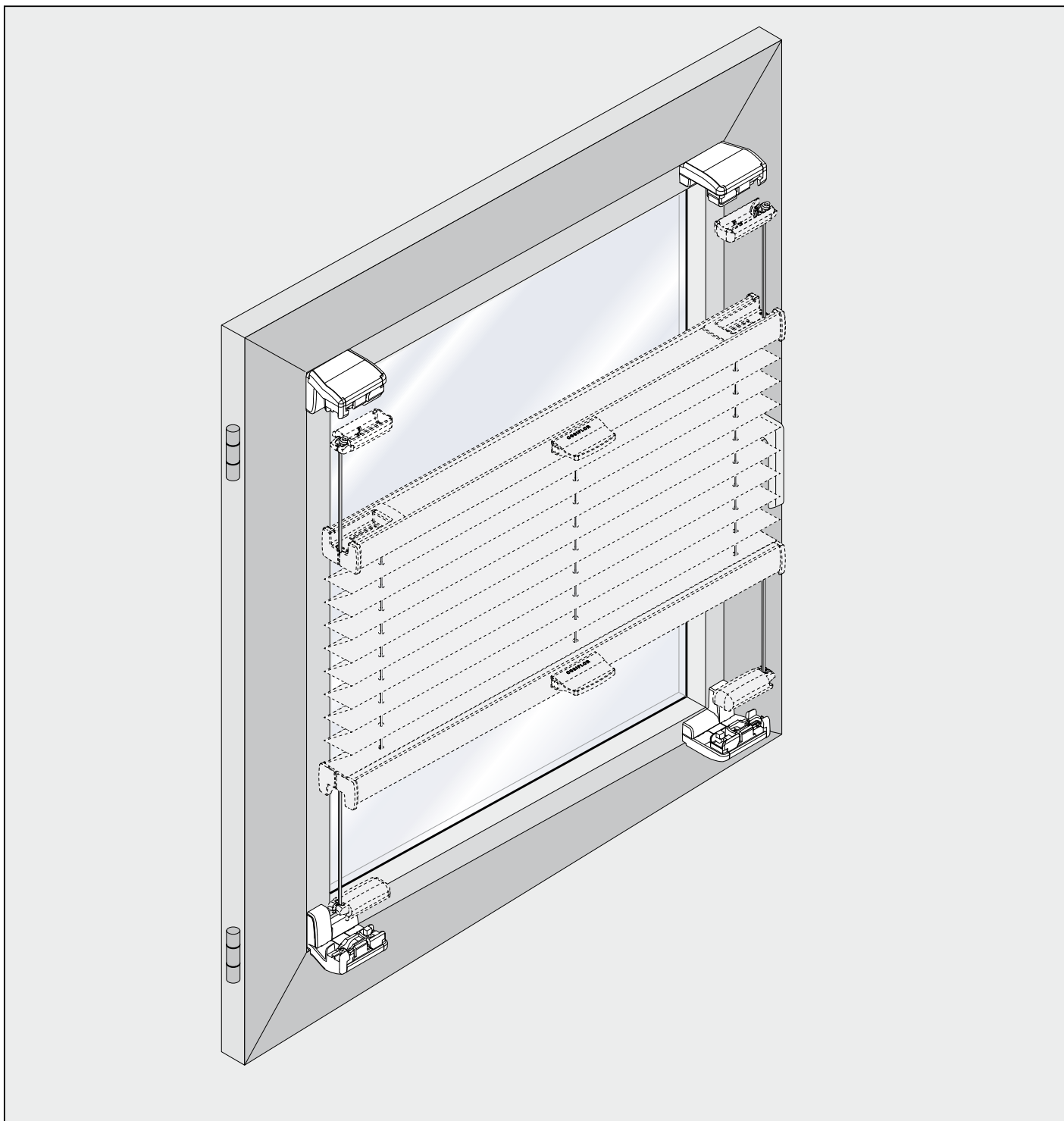
**Důležité!** tento návod je platný současně s instrukcemi na údržbu! • **Important!** ce manuel est valable en même temps que les instructions d'entretien!  
**Wichtig!** Bitte mit der Pflegeanleitung aufbewahren! • **Important!** Please keep together with care instructions!  
**Ważne!** Proszę przechowywać z instrukcją pielęgnacji! • **Внимание!** Хранить вместе с инструкцией по эксплуатации!  
**Importante!** questo manuale è valido insieme alle istruzioni di manutenzione!

## VS 2



## VS 2

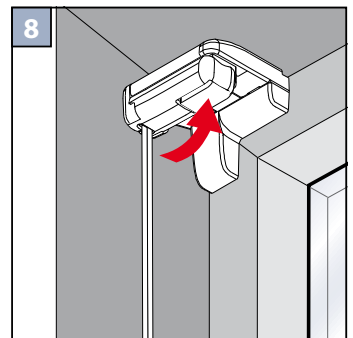
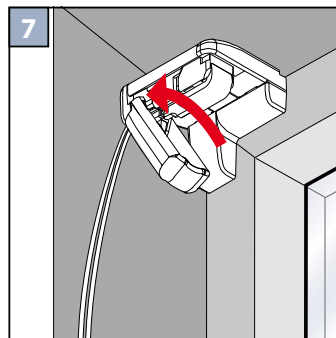
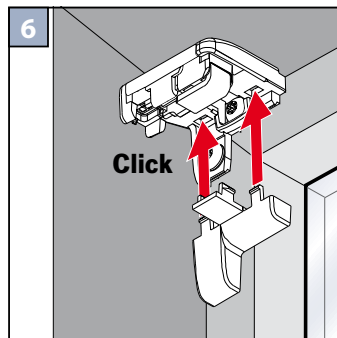
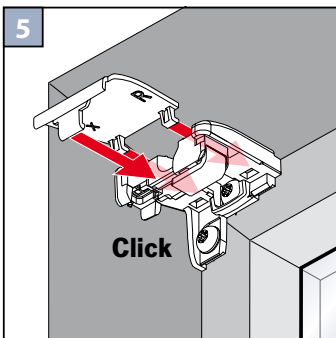
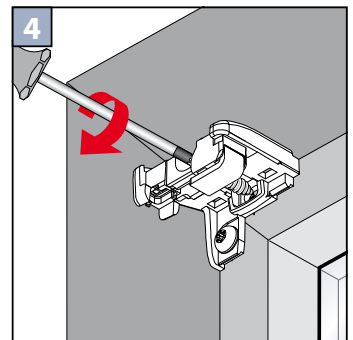
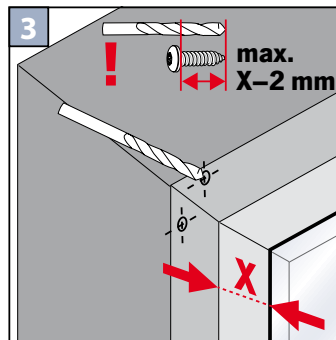
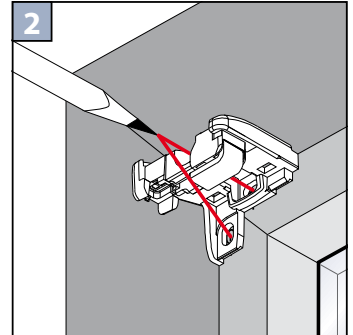
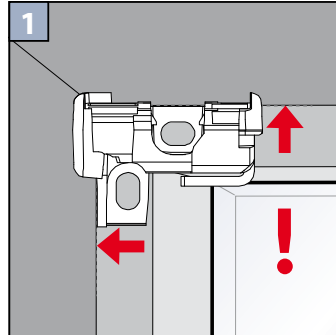
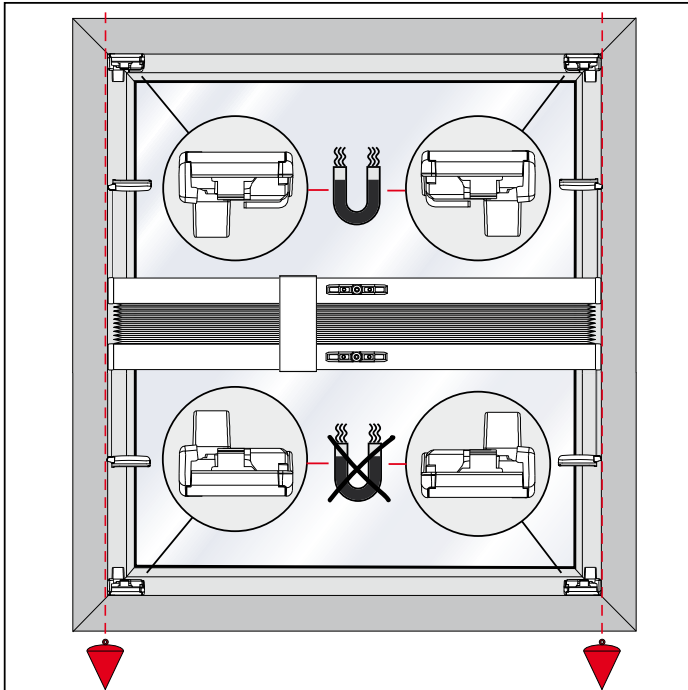
Uchycení na zasklívací lištu  
 Glasleistenwinkel  
 Beading bracket  
 Kątownik do listewki w ramie okiennej  
 Уголки для оконного штапика  
 Staffa bordatura  
 Support de la bordure



**Důležité!** tento návod je platný současně s instrukcemi na údržbu! • **Important!** ce manuel est valable en même temps que les instructions d'entretien!  
**Wichtig!** Bitte mit der Pflegeanleitung aufbewahren! • **Important!** Please keep together with care instructions!  
**Ważne!** Proszę przechowywać z instrukcją pielęgnacji! • **Внимание!** Хранить вместе с инструкцией по эксплуатации!  
**Importante!** questo manuale è valido insieme alle istruzioni di manutenzione!



# VS 2



Demontáž  
 Demontage  
 Disassembly  
 Demontaž  
 Демонтаж  
 Smontaggio  
 Démontage

